



RC Pedal TIG /TMC RC Pedal TIG /BT

DE	Bedienungsanleitung Fernbedienung
EN	Operating Instructions Remote control
ES-MX	Manual de instrucciones Mando a distancia
FR	Instructions de service Commande à distance
NO	Bruksanvisning Fjernbetjening
PT-BR	Manual de instruções Controle remoto



42,0410,2345

003-05122019

Sehr geehrter Leser

Einleitung

Wir danken Ihnen für Ihr entgegengebrachtes Vertrauen und gratulieren Ihnen zu Ihrem technisch hochwertigen Fronius Produkt. Die vorliegende Anleitung hilft Ihnen, sich mit diesem vertraut zu machen. Indem Sie die Anleitung sorgfältig lesen, lernen Sie die vielfältigen Möglichkeiten Ihres Fronius Produktes kennen. Nur so können Sie seine Vorteile bestmöglich nutzen.

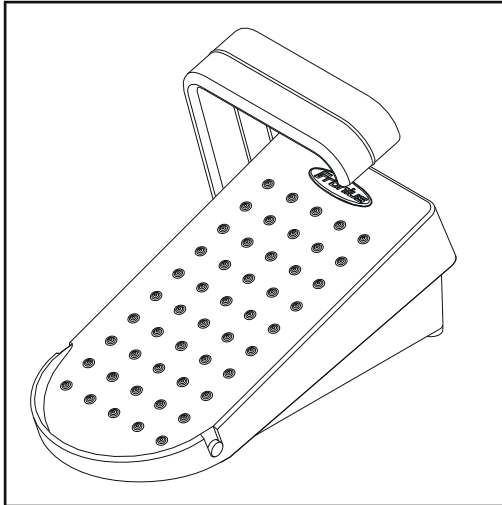
Bitte beachten Sie auch die Sicherheitsvorschriften und sorgen Sie so für mehr Sicherheit am Einsatzort des Produktes. Sorgfältiger Umgang mit Ihrem Produkt unterstützt dessen langlebige Qualität und Zuverlässigkeit. Das sind wesentliche Voraussetzungen für hervorragende Ergebnisse.

Inhaltsverzeichnis

Allgemeines	7
Gerätekonzept	7
Voraussetzungen	7
Optionen	7
Bluetooth trademarks.....	8
Hinweise zur Funkkennzeichnung	8
Funktionsweise	9
Technische Daten	10
Bedienelemente und Anschlüsse.....	11
RC Pedal TIG /TMC: Bedienelemente und Anschlüsse	11
RC Pedal TIG /BT: Bedienelemente und Anschlüsse	11
Inbetriebnahme	12
RC Pedal TIG /TMC: Fernbedienung anschließen	12
RC Pedal TIG /BT: Fernbedienung via Bluetooth mit der Stromquelle verbinden	12
Schweißstrom einstellen und Schweißen	13
RC Pedal TIG /BT: Batterie wechseln.....	14
Anzeichen für leere Batterien.....	14
RC Pedal TIG /BT: Batterie wechseln	14

Allgemeines

Gerätekonzept



Die Fernbedienungen RC Pedal TIG /TMC und RC Pedal TIG /BT ermöglichen ein einfaches Einstellen des Schweißstromes mittels Fußpedal.

Die Hände bleiben frei, somit ist auch bei ständiger Schweißstrom-Korrektur eine ungestörte Brennerführung sichergestellt.

Bei angeschlossener Fernbedienung oder aufrechter Bluetooth-Verbindung gilt der an der Stromquelle eingestellte Schweißstrom als Maximalstrom. Der gesamte Pedalweg entspricht dem Bereich vom minimalen Schweißstrom bis zum Maximalstrom.

Bei geringem Schweißstrom ermöglicht die Fernbedienung ein besonders sensibles Dosieren.

Voraussetzungen Der Betrieb der Fernbedienungen ist mit folgenden Stromquellen möglich:

RC Panel TIG /TMC:

- MagicWave 190 / 230i
- TransTig 230i

RC Panel TIG /BT:

- MagicWave 230i
- TransTIG 230i
- nur in zertifizierten Ländern

Optionen

TMC Verlängerung 5 m

43,0004,5979

Bluetooth trademarks

Die Wortmarke Bluetooth® und die Bluetooth®-Logos sind eingetragene Marken und Eigentum der Bluetooth SIG, Inc. und werden vom Hersteller in Lizenz verwendet. Andere Marken und Handelsbezeichnungen sind Eigentum der jeweiligen Rechteinhaber.

Hinweise zur Funkkennzeichnung

Die Fernbedienung RC Pedal TIG /BT ist mit einem Funkmodul ausgestattet.

Funkmodule unterliegen in den USA der Kennzeichnungspflicht nach FCC:

FCC

Dieses Gerät entspricht Abschnitt 15 der FCC-Bestimmungen. Der Betrieb unterliegt folgenden Bedingungen:

- (1) Dieses Gerät darf keine Störungen verursachen und
- (2) Das Gerät muss jede erhaltene Störbeeinflussung verkraften, einschließlich Störbeeinflussungen, die zu einer Beeinträchtigung des Betriebes führen können.

FCC ID: QOQBLE121LR

Industry Canada RSS

Dieses Gerät entspricht den lizenzfreien Industry Canada RSS Normen. Der Betrieb unterliegt folgenden Bedingungen:

- (1) Dieses Gerät darf keine Störungen verursachen und
- (2) Das Gerät muss jede erhaltene Störbeeinflussung verkraften, einschließlich Störbeeinflussungen, die zu einer Beeinträchtigung des Betriebes führen können.

IC: 5123A-BGTBLE121LR

Sofern vom Hersteller nicht ausdrücklich genehmigt sind Änderungen oder Modifikationen des Funkmoduls nicht erlaubt und führen zum Verlust der Betriebsberechtigung des Gerätes durch den Benutzer.

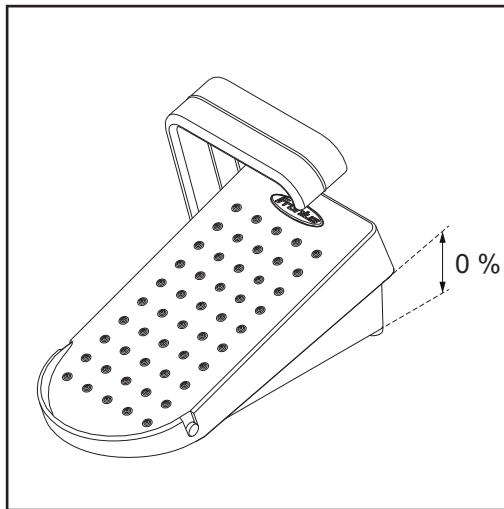
HINWEIS!**Dieses Gerät wurde getestet und entspricht den Grenzwerten für ein digitales Gerät der Klasse A gemäß Teil 15 der FCC-Bestimmungen.**

Diese Grenzwerte sind so ausgelegt, dass sie einen angemessenen Schutz gegen schädliche Störungen bieten, wenn das Gerät in einer gewerblichen Umgebung betrieben wird. Dieses Gerät erzeugt und verwendet Hochfrequenzenergie und kann diese ausstrahlen, und wenn es nicht gemäß der Bedienungsanleitung installiert und verwendet wird, kann es zu schädlichen Störungen der Funkkommunikation kommen. Der Betrieb dieses Gerätes in einem Wohngebiet kann zu schädlichen Störungen führen, die der Benutzer auf eigene Kosten zu beheben hat.

Funktionsweise

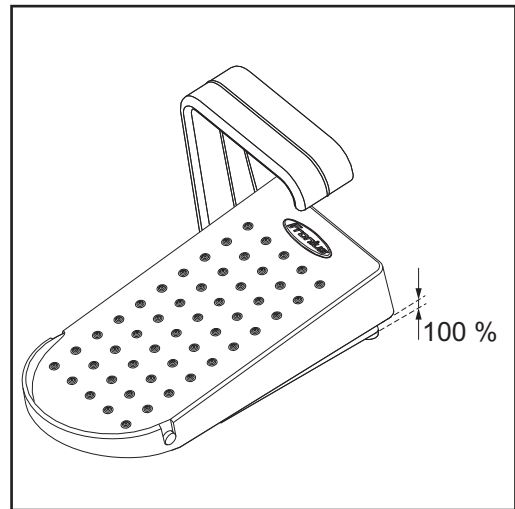
Der Pedalweg entspricht einem kontinuierlichen Erhöhen des Schweißstromes.

Pedal nicht betätigt (0 %)



... entspricht dem Minimalstrom der Stromquelle

Pedal voll durchgetreten (100 %)



... entspricht dem an der Stromquelle eingestellten Schweißstrom

Je nach Einstellung des Setup-Parameters Startstromzeit ergeben sich folgende Bedienmöglichkeiten für die Fernbedienung:

Startstromzeit = off

Startstrom, Hauptstrom, Absenkstrom und Endstrom sowie die Dauer der Ströme werden ausschließlich vom Schweißer durch Betätigen des Pedals vorgegeben. Je mehr das Pedal betätigt wird, desto mehr Strom steht zur Verfügung.

Startstromzeit = 0,01 - 30,0 s

- Startstrom, Up-Slope und Startstromzeit werden an der Stromquelle eingestellt.
- Nach Betätigen des Pedals startet der Schweißprozess mit dem eingestellten Startstrom und Up-Slope.
- Am Ende des eingestellten Up-Slope wird der Hauptstrom erreicht. Der Hauptstrom kann mittels Pedal verändert werden.

Die Fernbedienung gibt über die Pedalstellung einen Prozentwert des eingestellten Schweißstromes vor.

Stabelektroden-Schweißen

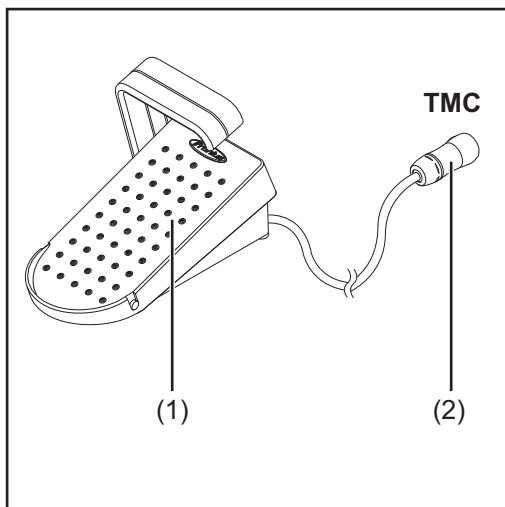
Der Schweißstrom wird ausschließlich vom Schweißer durch Betätigen des Pedals vorgegeben. Je mehr das Pedal betätigt wird, desto mehr Strom steht zur Verfügung.

Technische Daten

	RC Pedal TIG /TMC	RC Pedal TIG /BT
Versorgungsspannung	+ 24 V DC	3,0 V DC (2 x 1,5 V AA-Batterie)
Verbindung zur Stromquelle	TMC-Kabel	Bluetooth
Bluetooth-Reichweite	-	bis zu 10 m (in gerader Linie, ohne Hindernisse und Störungen)
Bluetooth-Version	-	BLE 4.0 (Bluetooth Low Energy)
Frequenzbereich	-	2402 - 2480 MHz
Sendeleistung	-	8,32 dBm EIRP
Kanäle	-	40 (0 - 39)
Modulation	-	GFSK
Batterie-Lebensdauer	-	3100 h bei 50 % Einschaltdauer
Listung	-	BT SIG Nr. D041023
Schutzklasse	IP 23	IP 23
Temperaturbereich	-10 - +40 °C +14 - +104 °F	-10 - +40 °C +14 - +104 °F
Prüfzeichen	CE, CSA	CE, FCC, IC
Maße (l x b x h)	276 x 138 x 190 mm 10.87 x 5.43 x 7.48 in.	260 x 140 x 175 mm 10.24 x 5.51 x 6.89 in.
Gewicht	1,81 kg 3.99 lbs.	1,55 kg 3.42 lbs.

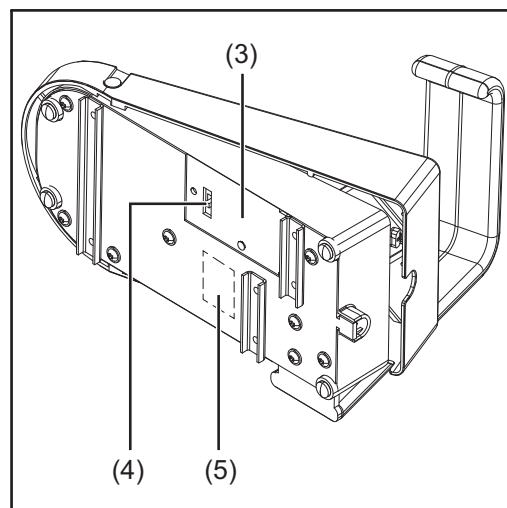
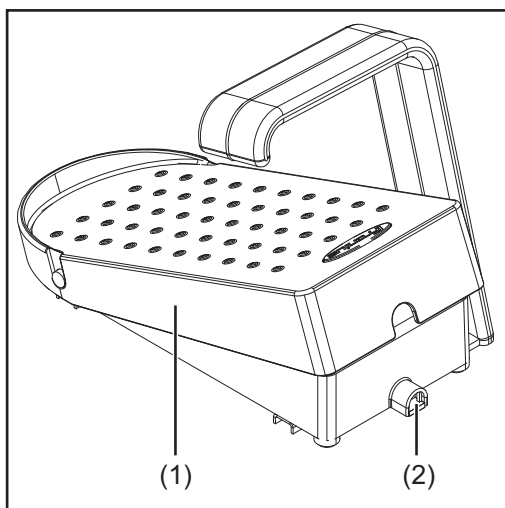
Bedienelemente und Anschlüsse

RC Pedal TIG / TMC: Bedienelemente und Anschlüsse



- (1) Pedal
- (2) TMC-Kabel

RC Pedal TIG /BT: Bedienelemente und Anschlüsse



- (1) Pedal

(2) Status-LED

Leuchtet nach dem Einschalten für 3 Sekunden.

Blinkt 4 x, wenn sich die Fernbedienung mit einem Empfänger verbindet.
Wird der Verbindungsaufbau unterbrochen, stoppt auch das Blinken.

Leuchtet nicht, wenn die Batterie schwach oder leer ist.

(3) Batteriefach

Batterien sind im Lieferumfang der Fernbedienung enthalten.

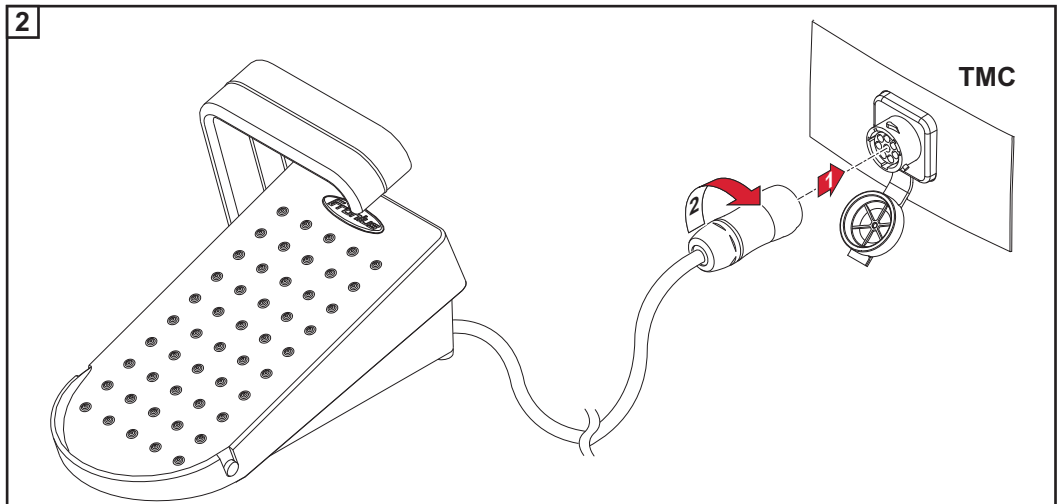
(4) Ein-/Ausshalter

(5) Aufkleber mit QR-Code und MAC-Adresse

Inbetriebnahme

RC Pedal TIG / TMC: Fernbedie- nung anschließen

- 1 Nur bei WIG-Anwendungen:
Steuerstecker des WIG-Schweißbrenners vom TMC-Anschluss der Stromquelle abstecken



Bei angeschlossener Fernbedienug wird das Fernbedienugssymbol in der Statuszeile der Stromquelle angezeigt.
Die Betriebsarten 2-Takt, 4-Takt und Punktieren können nicht mehr ausgewählt werden.

RC Pedal TIG /BT: Fernbedienug via Bluetooth mit der Stromquelle verbinden

- 1 Fernbedienug an der Unterseite einschalten
- 2 Stromquelle einschalten und die Bluetooth-Funktion aktivieren

Die Fernbedienug ist betriebsbereit, wenn diese von der Stromquelle erkannt und angezeigt wird.
- 3 Falls erforderlich, Bluetooth-Einstellungen an der Stromquelle bestätigen

VORSICHT!

Gefahr von Personen- und Sachschäden durch unerwarteten Zündvorgang!

Durch eine andere oder zweite mit der Stromquelle verbundene Fuß-Fernbedienug kann ein unerwarteter Zündvorgang ausgelöst werden.

- ▶ Sicherstellen, dass die richtige Fuß-Fernbedienug mit der Stromquelle verbunden ist!
- ▶ MAC Adresse prüfen!

Beim Aus-/Einschalten der Fernbedienug beachten:

Die Fernbedienug nach dem Ausschalten für mindestens 3 Sekunden ausgeschaltet lassen, da ansonsten das Ausschalten nicht erkannt wird.

Wird nach dem Ausschalten zu schnell wieder eingeschaltet, leuchtet die Status-LED keine 3 Sekunden lang.

Schweißstrom einstellen und Schweißen



WARNUNG!

Fehlbedienung kann schwerwiegende Personen- und Sachschäden verursachen.

- ▶ Die beschriebenen Funktionen erst anwenden, wenn die Bedienungsanleitung der Fernbedienung sowie die Bedienungsanleitungen der Stromquelle und aller anderen Systemkomponenten vollständig gelesen und verstanden wurden.

WICHTIG! Bei angeschlossener Fernbedienung oder aufrechter Bluetooth-Verbindung steht der an der Stromquelle eingestellte Schweißstrom nur bei voll durchgetretenem Pedal zur Verfügung.

HINWEIS!

Parameter, die an der Fernbedienung einstellbar sind, können nicht an der Stromquelle geändert werden.

- 1 Schweißstrom an der Stromquelle einstellen
- 2 Pedal betätigen

Der Zündvorgang wird eingeleitet (Wertänderung 5 %).

Wird das Pedal der Fernbedienung losgelassen, wird der Schweißprozess kontrolliert beendet (Gasnachströmung, Schweißende).

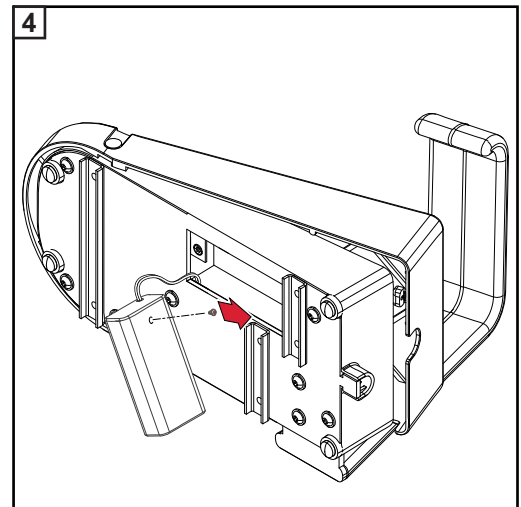
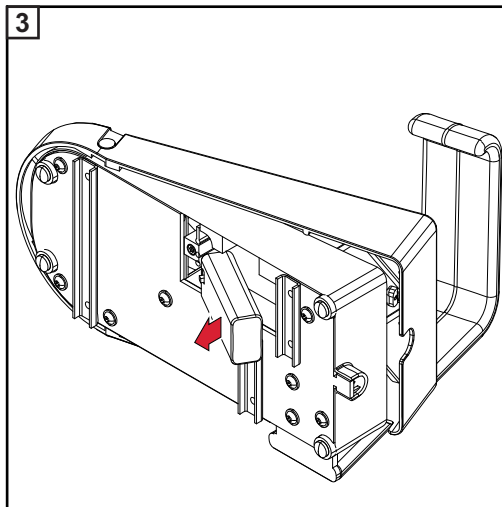
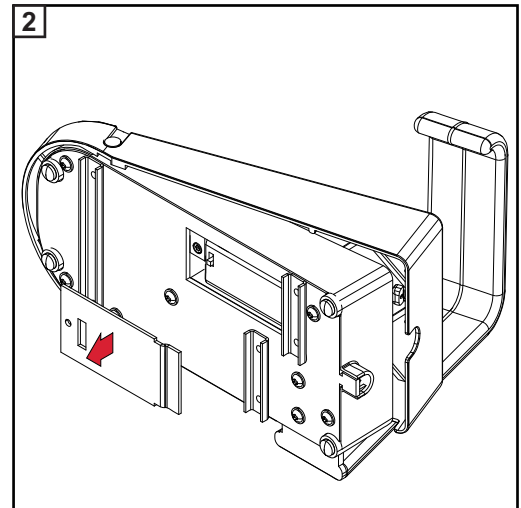
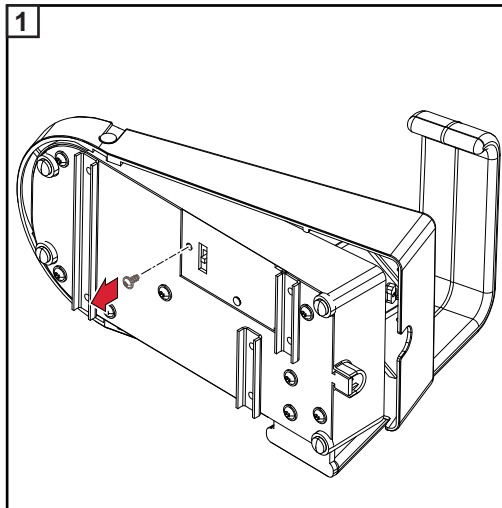
RC Pedal TIG /BT: Batterie wechseln

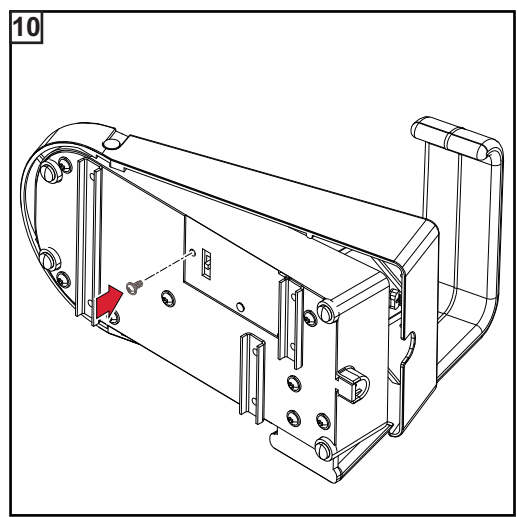
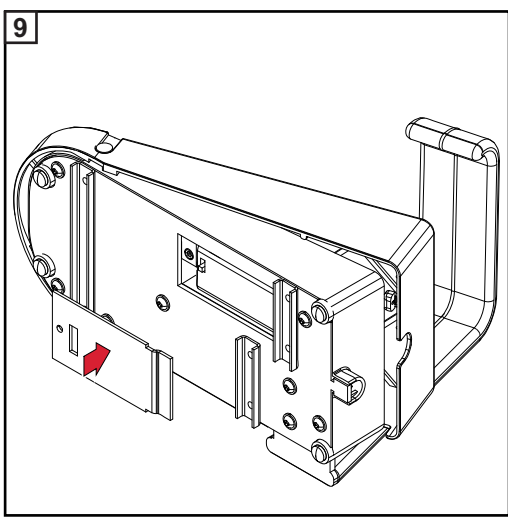
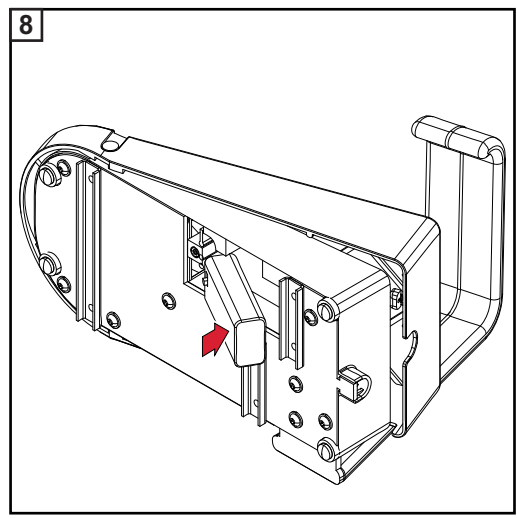
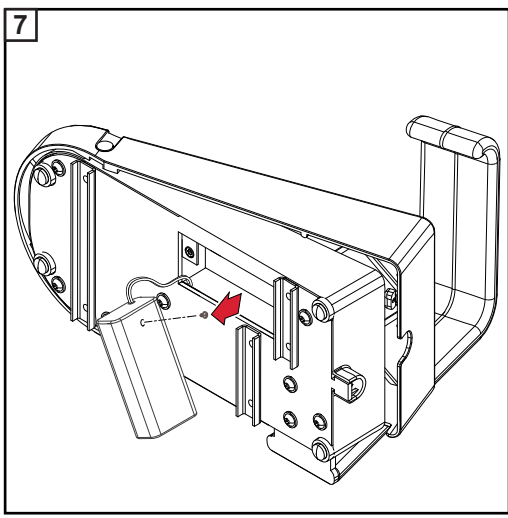
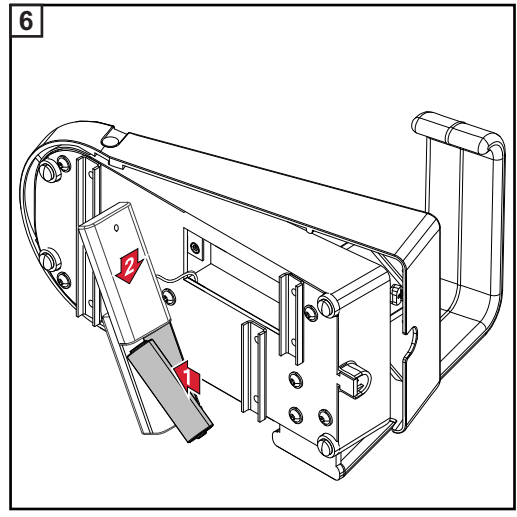
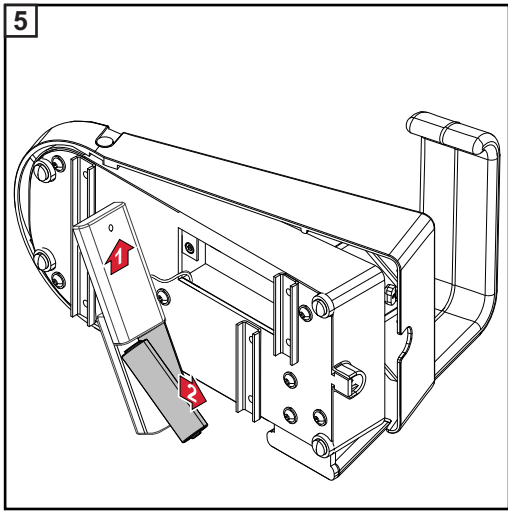
Anzeichen für leere RC Batterien

Die Status-LED leuchtet nach dem Einschalten nicht oder weniger als 3 Sekunden.

An der Stromquelle wird neben dem Bluetooth-Teilnehmer ein Batteriesymbol mit dem aktuellen Entladezustand der Batterien angezeigt.

RC Pedal TIG /BT: Batterie wechseln





Dear reader,

Introduction

Thank you for the trust you have placed in our company and congratulations on buying this high-quality Fronius product. These instructions will help you familiarise yourself with the product. Reading the instructions carefully will enable you to learn about the many different features it has to offer. This will allow you to make full use of its advantages.

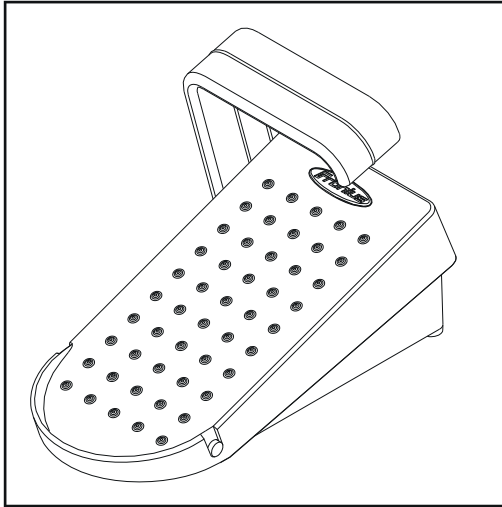
Please also note the safety rules to ensure greater safety when using the product. Careful handling of the product will repay you with years of safe and reliable operation. These are essential prerequisites for excellent results.

Contents

General	21
Device concept	21
Requirements.....	21
Options.....	21
Bluetooth trademarks.....	22
Information on radio certification.....	22
Mode of operation	23
Technical data	24
Control elements and connections.....	25
RC Pedal TIG /TMC: controls and connections.....	25
RC Pedal TIG /BT: controls and connections	25
Start-up	26
RC Pedal TIG /TMC: connecting the remote control	26
RC Pedal TIG /BT: connecting the remote control to the power source via Bluetooth	26
Setting the welding current and welding	27
RC Pedal TIG /BT: changing the battery	28
Indication of empty batteries	28
RC Pedal TIG /BT: changing the battery	28

General

Device concept



The RC Pedal TIG /TMC and RC Pedal TIG /BT remote controls allow the welding current to be easily adjusted with the aid of a foot pedal.

The welder's hands remain free, meaning that in addition to constant welding current correction, uninterrupted torch guidance is guaranteed.

When a remote control is connected or a Bluetooth connection established, the welding current set on the power source is deemed the maximum current. The total pedal travel corresponds to the range from the minimum welding current to the maximum welding current.

At low welding currents, the remote control allows for especially sensitive adjustment.

Requirements

The remote controls can be operated with the following power sources:

RC Panel TIG /TMC:

- MagicWave 190 / 230i
- TransTig 230i

RC Panel TIG /BT:

- MagicWave 230i
- TransTIG 230i
- Only in certified countries

Options

TMC extension 5 m

43,0004,5979

Bluetooth trademarks

The Bluetooth® word mark and logos are registered trademarks owned by Bluetooth SIG, Inc. and any use of such marks by Fronius International GmbH is under license. Other trademarks and trade names are those of their respective owners.

Information on radio certification

The RC Pedal TIG /BT remote control is fitted with a wireless module.

In the USA, wireless modules are subject to FCC certification:

FCC

This wireless module is subject to Part 15 of the FCC Code of Federal Regulations. Its use is subject to the following conditions:

- (1) This device must not cause any interferences and
- (2) The device must be able to cope with any interference, including that which could adversely affect the operation of the module.

FCC ID: QOQBLE121LR

Industry Canada RSS

This device complies with the Industry Canada licence-exempt RSS standards. Its use is subject to the following conditions:

- (1) This device must not cause any interferences and
- (2) The device must be able to cope with any interference, including that which could adversely affect the operation of the module.

IC: 5123A-BGTBLE121LR

Unless expressly stated by the manufacturer, changes or modifications to the wireless module are not permitted and will invalidate the user's operating license for the device.

NOTE!

This equipment has been tested and found to comply with the limits for a Class A digital device, pursuant to Part 15 of the FCC Rules.

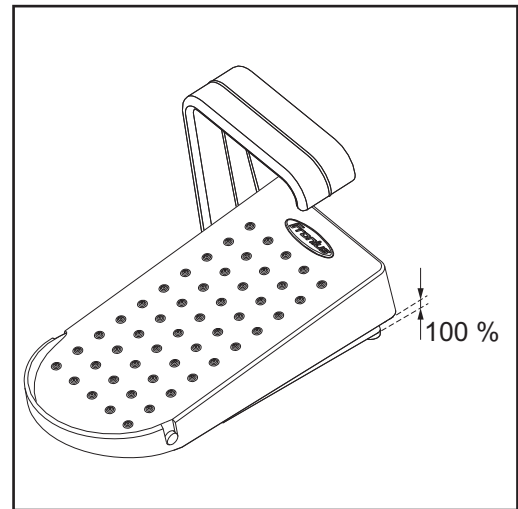
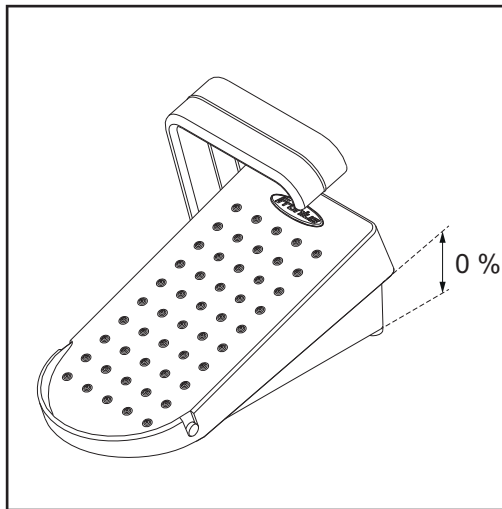
These limit values are intended to provide an adequate level of protection against harmful emissions when the device is used in an industrial environment. This device generates and uses high-frequency energy and may also radiate this energy. If the device is not installed and used according to the Operating Instructions, this could potentially lead to dangerous interference of the wireless communication system. Operation of this equipment in a residential area is likely to cause harmful interference, in which case users will be required to correct the interference at their own expense.

Mode of operation

Depressing the pedal equates to continually increasing the welding current.

Pedal not actuated (0%)

Pedal fully depressed (100%)



... corresponds to the minimum current of the power source

... corresponds to the welding current set on the power source

Depending on the starting current time setup parameter, the remote control may be operated in the following ways:

Starting current time = off

Starting current, main current, reduced current and final current as well as the duration of the currents are controlled solely by the welder actuating the pedal.

The further the pedal is depressed, the more current is available.

Starting current time = 0.01 - 30.0 s

- Starting current, UpSlope and starting current time are set on the power source.
- When the pedal is actuated, the welding process begins with the set starting current and UpSlope.
- The main current is reached at the end of the set UpSlope. The main current can be changed using the pedal.

The remote control specifies a percentage value of the set welding current according to the pedal position.

Manual metal arc welding

The welding current is controlled solely by the welder actuating the pedal.

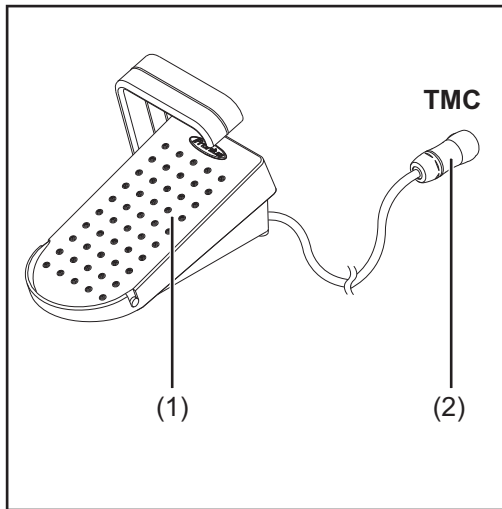
The further the pedal is depressed, the more current is available.

Technical data

	RC Pedal TIG /TMC	RC Pedal TIG /BT
Supply voltage	+ 24 V DC	3.0 V DC (2 x 1.5 V AA battery)
Connection to power source	TMC cable	Bluetooth
Bluetooth range	-	Up to 10 m (in a straight line, without obstruction and interference)
Bluetooth version	-	BLE 4.0 (Bluetooth Low Energy)
Frequency range	-	2402 - 2480 MHz
Transmission power	-	8.32 dBm EIRP
Channels	-	40 (0 - 39)
Modulation	-	GFSK
Battery life	-	3100 h at 50% duty cycle
Listing	-	BT SIG No. D041023
Protection class	IP 23	IP 23
Temperature range	-10 - +40 °C +14 - +104 °F	-10 - +40 °C +14 - +104 °F
Mark of conformity	CE, CSA	CE, FCC, IC
Dimensions (l x w x h)	276 x 138 x 190 mm 10.87 x 5.43 x 7.48 in.	260 x 140 x 175 mm 10.24 x 5.51 x 6.89 in.
Weight	1.81 kg 3.99 lbs.	1.55 kg 3.42 lbs.

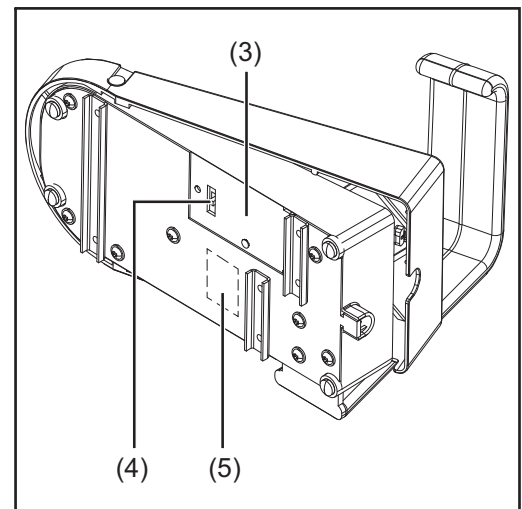
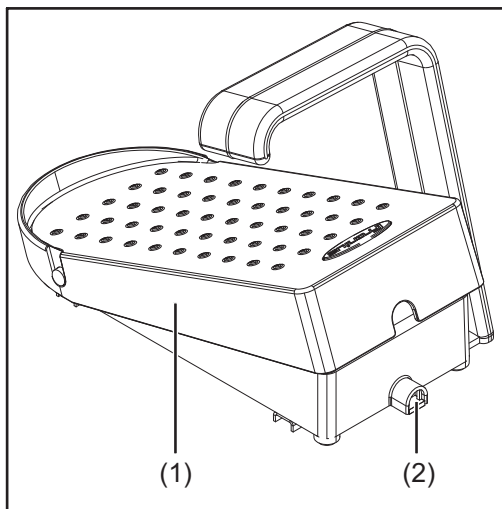
Control elements and connections

RC Pedal TIG / TMC: controls and connections



- (1) Pedal
- (2) TMC cable

RC Pedal TIG /BT: controls and connections



(1) Pedal

(2) **Status LED**
Lights up after switching on for 3 seconds.

Flashes four times, if the remote control is connected to a receiver.
The flashing stops if the connection is interrupted.

Does not light up if the battery is weak or flat.

(3) **Battery compartment**
Batteries are included in the scope of supply for the remote control.

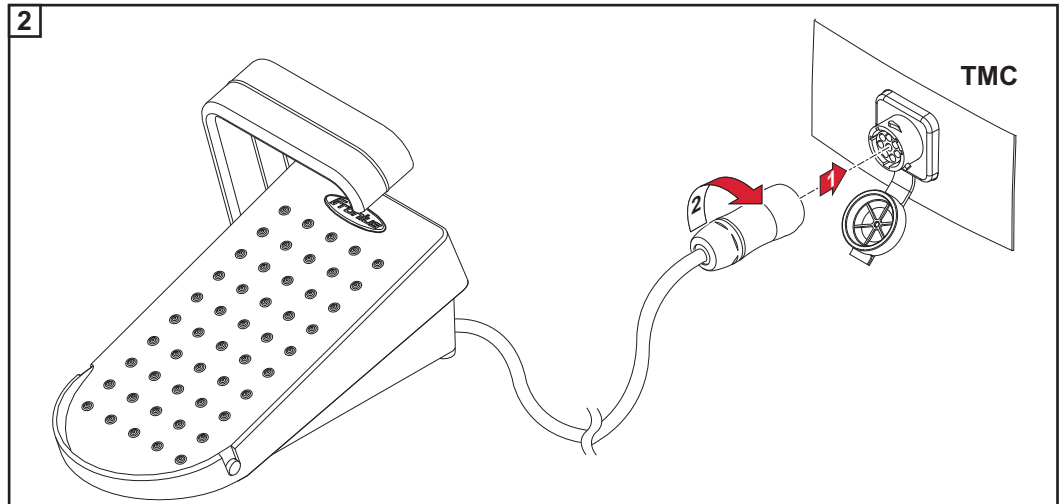
(4) **On/Off switch**

(5) **Sticker with QR code and MAC address**

Start-up

RC Pedal TIG / TMC: connecting the remote control

- 1 For TIG applications only:
Disconnect the TIG welding torch plug from the TMC connection on the power source



When the remote control is connected, the remote control symbol is displayed in the status bar on the power source.
The 2-step, 4-step and spot welding modes can no longer be selected.

RC Pedal TIG /BT: connecting the remote control to the power source via Bluetooth

- 1 Switch on remote control at the bottom
- 2 Switch on power source and activate Bluetooth function
The remote control is ready to use when this is detected and displayed by the power source.
- 3 Confirm Bluetooth settings on the power source if necessary

CAUTION!

Risk of injury and damage from unexpected arc ignition!

Unexpected ignition can be triggered by another pedal remote control connected to the power source.

- ▶ Make sure that the correct pedal remote control is connected to the power source!
- ▶ Check MAC address!

Beware when switching the remote control on/off:

Leave the remote control for at least 3 seconds after switching off, otherwise the switch off will not be detected.

If the device is switched on again too quickly after it has been switched off, the status LED illuminates for less than 3 seconds.

Setting the welding current and welding



WARNING!

Operating the equipment incorrectly can cause serious injury and damage.

- ▶ Do not use the functions described until you have thoroughly read and understood the Operating Instructions of the remote control, the power source and all other system components.
-

IMPORTANT! When the remote control is connected or the Bluetooth connection is established, the welding current set on the power source is only available when the pedal is fully depressed.

NOTE!

Parameters which can be adjusted on the remote control cannot be altered on the power source.

- 1** Set the welding current on the power source
- 2** Actuate the pedal

The ignition process is initiated (value change 5%).

If the remote control's pedal is released, the welding process comes to an end in a controlled manner (gas post-flow, end of welding).

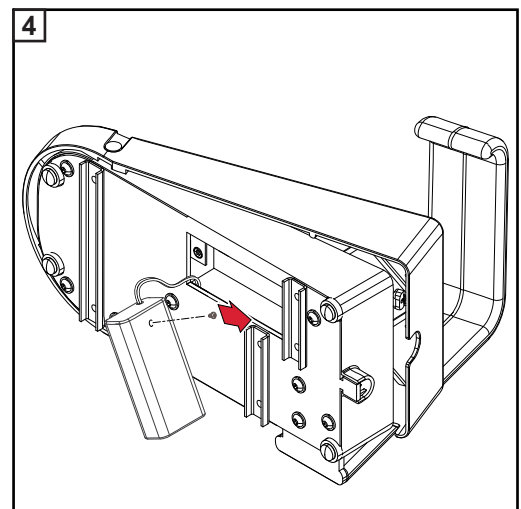
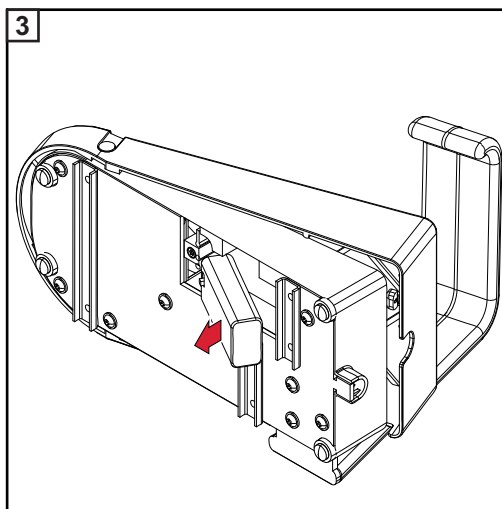
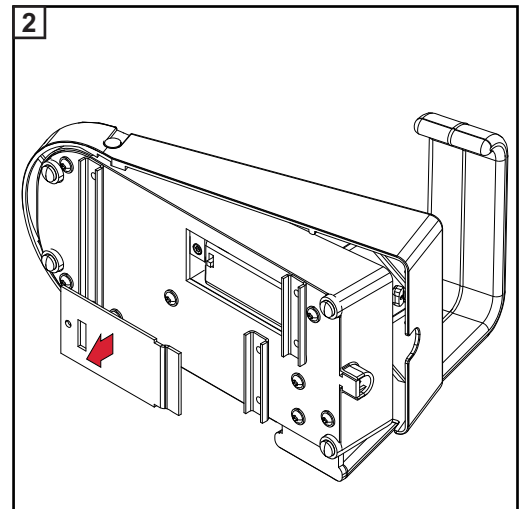
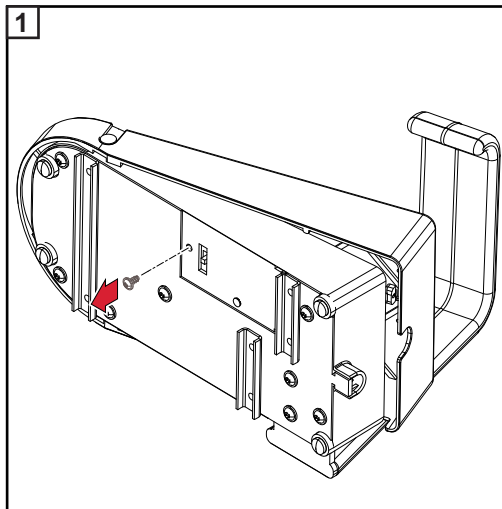
RC Pedal TIG /BT: changing the battery

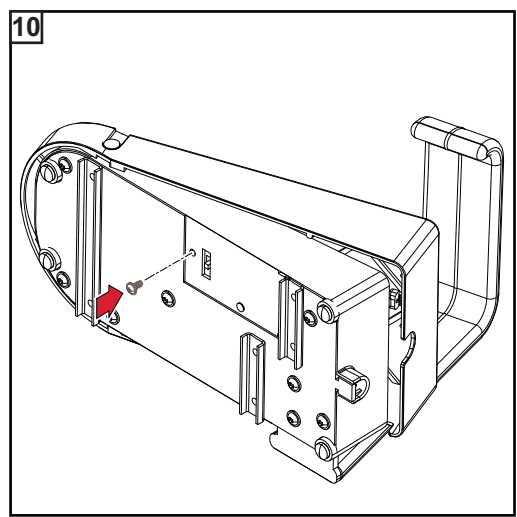
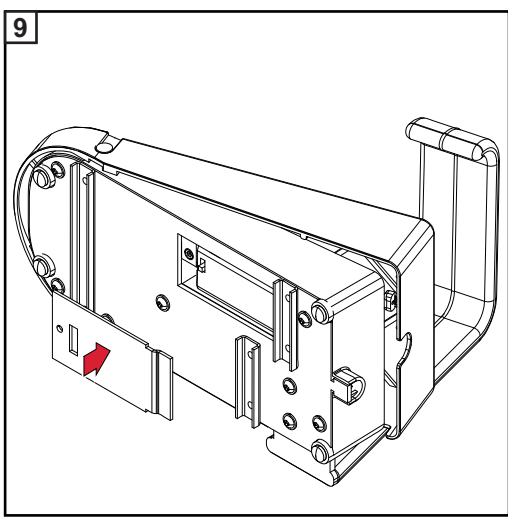
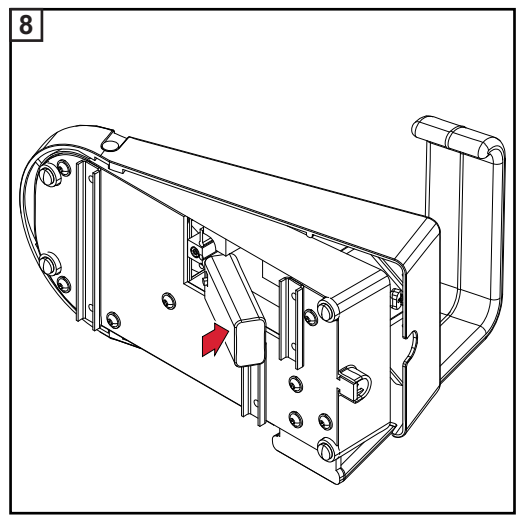
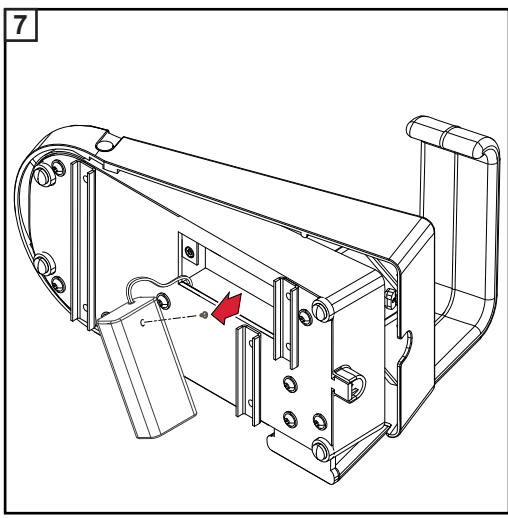
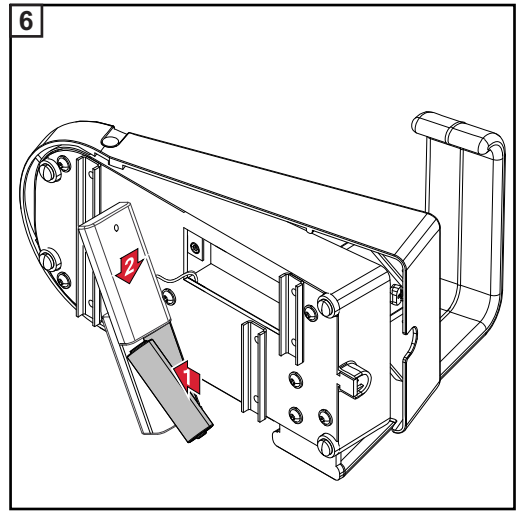
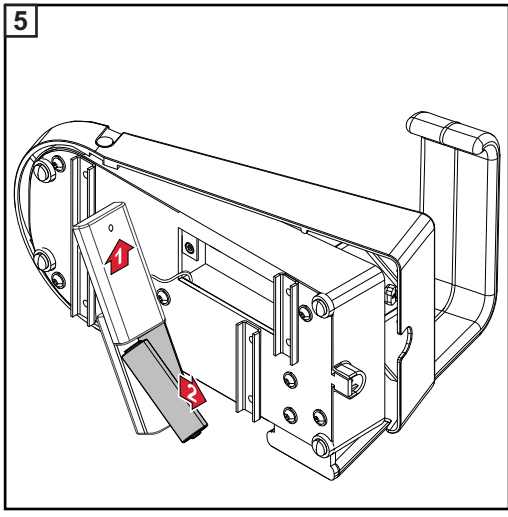
Indication of empty batteries

The status LED does not light up after the device is switched on or does so for less than 3 seconds.

Alongside the Bluetooth user, a battery symbol showing the current state of discharge for the batteries is displayed on the power source.

RC Pedal TIG /BT: changing the battery





Estimado lector:

Introducción

Gracias por la confianza que ha puesto en nuestra compañía y enhorabuena por su compra de este producto Fronius de alta calidad. Estas instrucciones le ayudarán a familiarizarse con el producto. Leer las instrucciones le permitirá aprender sobre las muchas características diferentes que tiene para ofrecerle. Esto le permitirá aprovechar sus ventajas al máximo.

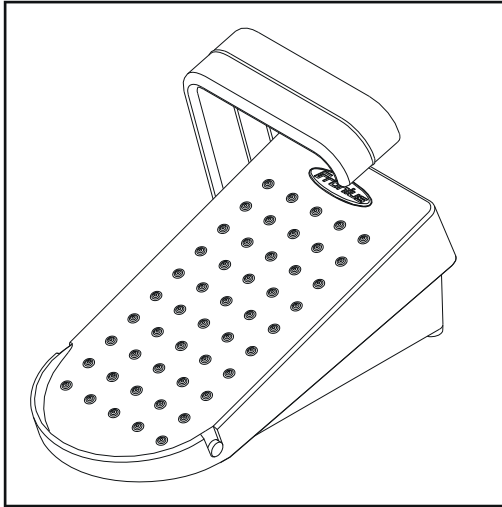
También debe tener en cuenta las normas de seguridad para garantizar una mayor seguridad al usar el producto. El manejo adecuado del producto le dará a cambio años de operación segura y confiable. Estos son los requerimientos previos para obtener excelentes resultados.

Contenido

General	35
Concepto del sistema	35
Requisitos	35
Opciones.....	35
Bluetooth trademarks.....	36
Información acerca de la certificación de radio.....	36
Modo de operación	37
Datos técnicos	38
Elementos de control y conexiones	39
TMC/TIG de pedal de RC: mandos y conexiones	39
BT/TIG de pedal de RC: mandos y conexiones	39
Puesta en servicio.....	40
TMC/TIG de pedal de RC: conexión del mando a distancia.....	40
BT/TIG de pedal de RC: conexión del mando a distancia a la fuente de corriente mediante el Bluetooth	40
Configurar la corriente de soldadura y la soldadura	41
RC Pedal TIG /BT: Cambio de batería	42
Indicación de baterías descargadas	42
BT/TIG de pedal de RC: cambio de batería	42

General

Concepto del sistema



Los mandos a distancia TMC/TIG de pedal de RC y BT/TIG de pedal de RC permiten que la corriente de soldadura sea ajustada con facilidad con la ayuda de un pedal de pie.

Las manos del soldador se mantienen libres, lo que significa que además de una corrección constante de la corriente de soldadura, la guía de la antorcha ininterrumpida está garantizada.

Cuando un mando a distancia es conectado o se establece una conexión de Bluetooth, la corriente de soldadura establecida en la fuente de corriente es considerada la corriente máxima. El recorrido total del pedal corresponde al rango desde la corriente de soldadura mínima hasta la corriente de soldadura máxima.

Con corrientes de soldadura bajas, el mando a distancia permite un ajuste especialmente sensible.

Requisitos

Los mandos a distancia pueden ser operados con las siguientes fuentes de corriente:

TMC/TIG de panel RC:

- MagicWave 190 / 230i
- TransTig 230i

BT/TIG de panel RC:

- MagicWave 230i
- TransTIG 230i
- Solo en países certificados

Opciones

Extensión de 5 m del TMC

43,0004,5979

Bluetooth trademarks

La marca denominativa Bluetooth® y los logotipos Bluetooth® son marcas registradas propiedad de Bluetooth SIG, Inc. que Fronius International GmbH utiliza con licencia. El resto de marcas y denominaciones comerciales son propiedad del correspondiente titular del copyright.

Información acerca de la certificación de radio

El mando a distancia BT/TIG de pedal de RC cuenta con un módulo de conexión inalámbrica.

En Estados Unidos, los módulos de conexión inalámbrica están sujetos a la certificación FCC:

FCC

Este módulo de conexión inalámbrica está sujeto a la Parte 15 del Código de Regulaciones Federales FCC. Su uso está sujeto a las siguientes condiciones:

- (1) Este dispositivo no debe causar interferencias y
- (2) El dispositivo debe poder sobrellevar cualquier interferencia, incluida aquella que pueda afectar de manera negativa el funcionamiento del módulo.

ID de FCC: QOQBLE121LR

RSS de Industry Canada

Este dispositivo cumple con las normas RSS exentas de licencia de Industry Canada. Su uso está sujeto a las siguientes condiciones:

- (1) Este dispositivo no debe causar interferencias y
- (2) El dispositivo debe poder sobrellevar cualquier interferencia, incluida aquella que pueda afectar de manera negativa el funcionamiento del módulo.

IC: 5123A-BGTBLE121LR

A menos que el fabricante lo manifieste expresamente, no se permiten cambios o modificaciones al módulo de conexión inalámbrica y estos anularían la licencia de funcionamiento del dispositivo perteneciente al usuario.

¡OBSERVACIÓN!

Este equipo ha sido probado y se considera que respeta los límites del dispositivo digital Clase A según la Parte 15 de las normas FCC.

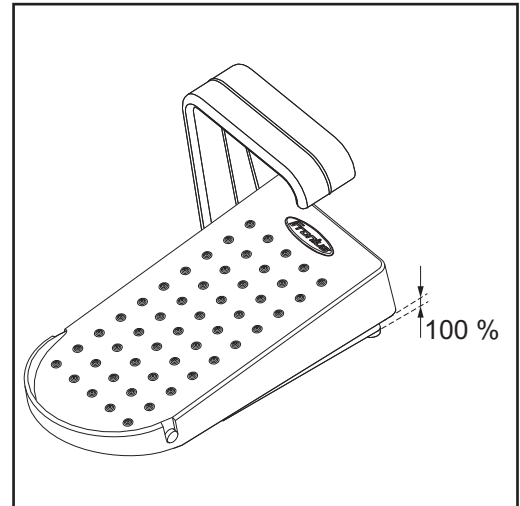
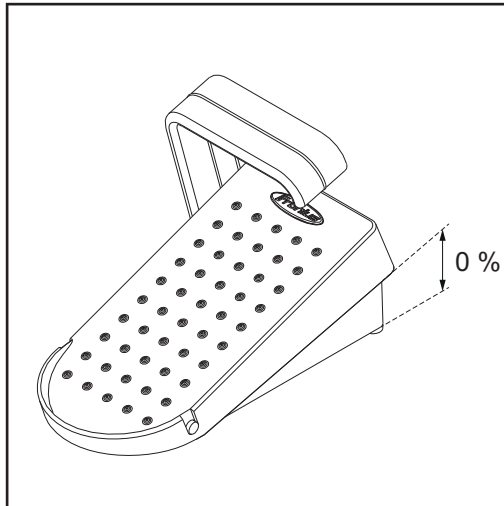
Estos valores límites están diseñados para proveer un grado de protección adecuado contra las emisiones dañinas cuando el dispositivo se usa en un ámbito industrial. Este dispositivo genera y utiliza energía de alta frecuencia y también podría irradiarla. Si el dispositivo no se instala y utiliza conforme el Manual de instrucciones, esto podría generar interferencia peligrosa del sistema de comunicación inalámbrico. El uso de este equipo en una zona residencial podría causar interferencia dañina, en ese caso, los usuarios deberán corregir la interferencia por su cuenta.

Modo de operación

Dejar de presionar el pedal equivale a incrementar continuamente la corriente de soldadura.

Pedal no accionado (0 %)

Pedal completamente presionado (100 %)



... corresponde a la corriente mínima de la fuente de corriente

... corresponde a la corriente de soldadura establecida en la fuente de corriente

Dependiendo del parámetro de configuración de tiempo de la corriente inicial, el mando a distancia puede ser operado de las siguientes maneras:

Tiempo de corriente inicial = desactivado

La corriente inicial, la corriente principal, la corriente reducida y la corriente final, así como la duración de las corrientes, son controladas únicamente por el soldador que está operando el pedal.

Mientras más se presione el pedal, habrá más corriente disponible.

Tiempo de corriente inicial = 0.01 - 30.0 s

- La corriente inicial, UpSlope y el tiempo de la corriente inicial se establecen en la fuente de corriente.
- Cuando el pedal es accionado, el proceso de soldadura comienza con la corriente inicial y UpSlope.
- La corriente principal es alcanzada al final del UpSlope establecido. La corriente principal puede ser cambiada usando el pedal.

El mando a distancia especifica el valor de porcentaje de la corriente de soldadura establecida de acuerdo con la posición del pedal.

Soldadura por electrodo

La corriente de soldadura es controlada únicamente por el soldador que está operando el pedal.

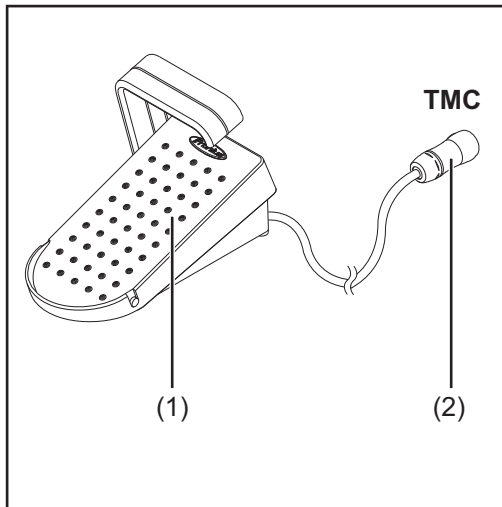
Mientras más se presione el pedal, habrá más corriente disponible.

Datos técnicos

	TMC/TIG de pedal de RC	BT/TIG de pedal de RC
Tensión de alimentación	+ 24 V CC	3.0 V CC (batería AA de 2 x 1.5 V)
Conexión a fuente de corriente	Cable TMC	Bluetooth
Rango del Bluetooth	-	Hasta 10 m (en línea recta, sin obstrucciones ni interferencia)
Versión de Bluetooth	-	BLE 4.0 (Bluetooth Low Energy)
Rango de frecuencia	-	2402 - 2480 MHz
Potencia de transmisión	-	8.32 dBm EIRP
Canales	-	40 (0 - 39)
Modulación	-	GFSK
Vida útil de la batería	-	3100 h en un ciclo de trabajo de 50%
Registro	-	BT SIG N.º D041023
Grado de protección	IP23	IP23
Rango de temperatura	-10 - +40 °C +14 - +104 °F	-10 - +40 °C +14 - +104 °F
Certificado de conformidad	CE, CSA	CE, FCC, IC
Dimensiones (l x a x alt.)	276 x 138 x 190 mm 10.87 x 5.43 x 7.48 in.	260 x 140 x 175 mm 10.24 x 5.51 x 6.89 in.
Peso	1.81 kg 3.99 lb	1.55 kg 3.42 lb

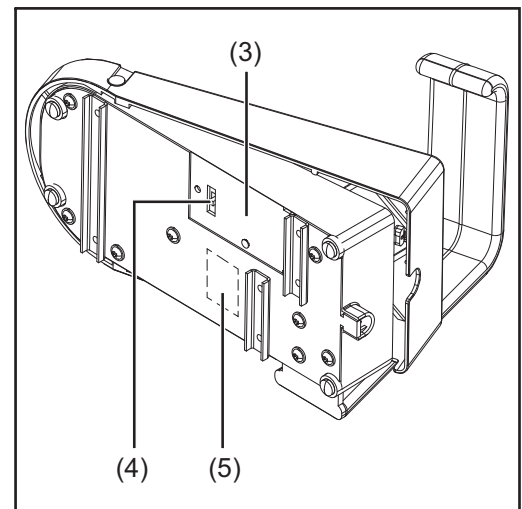
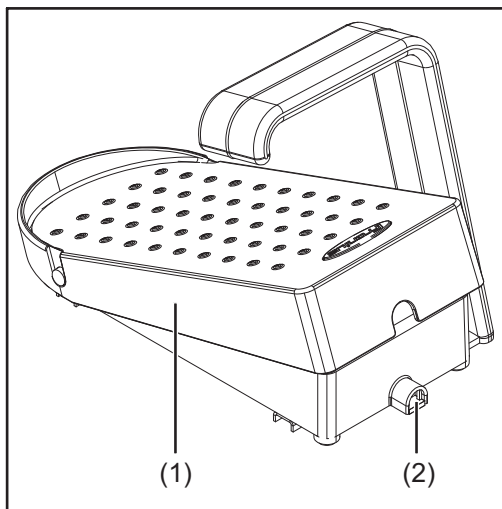
Elementos de control y conexiones

TMC/TIG de pedal
de RC: mandos y
conexiones



- (1) Pedal
- (2) Cable TMC

BT/TIG de pedal
de RC: mandos y
conexiones



(1) Pedal

(2) LED de estado

Se ilumina después de encenderse durante 3 segundos.

Destella cuatro veces si el mando a distancia está conectado a un receptor.
El destello se detiene si se interrumpe la conexión.

No ilumina si la batería está débil o descargada.

(3) Compartimento de la batería

Las baterías son suministradas con el mando a distancia.

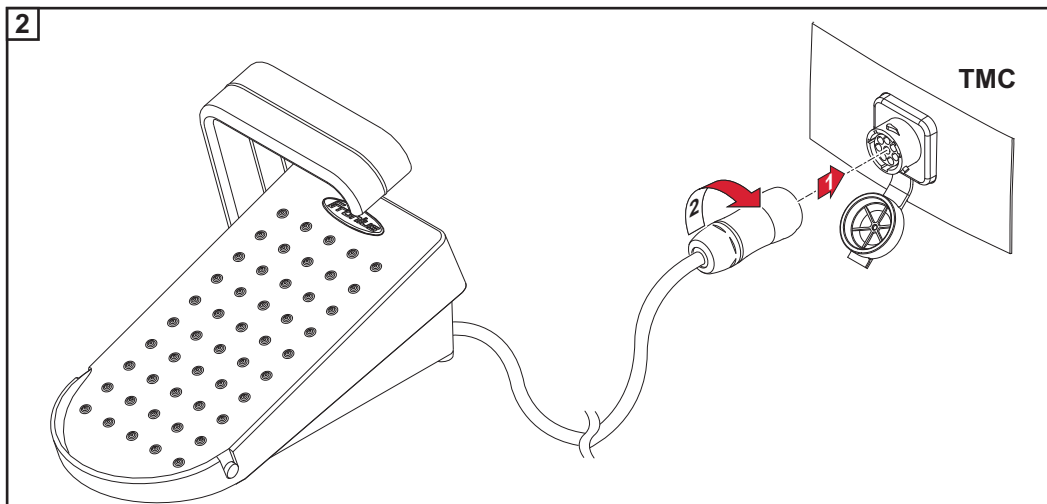
(4) Interruptor de encender/apagar

(5) Etiqueta con código QR y dirección MAC

Puesta en servicio

TMC/TIG de pedal de RC: conexión del mando a distancia

- 1 Para aplicaciones de TIG únicamente:
Desconecte el conector de la antorcha TIG de la conexión de TMC en la fuente de corriente.



Cuando el mando a distancia es conectado, el símbolo de mando a distancia se muestra en la barra de estado en la fuente de corriente.
Los modos de 2 pasos, 4 pasos y soldadura por puntos ya no pueden ser seleccionados.

BT/TIG de pedal de RC: conexión del mando a distancia a la fuente de corriente mediante el Bluetooth

- 1 Encienda el mando a distancia en la parte inferior.
- 2 Encienda la fuente de corriente y active la función de Bluetooth.

El mando a distancia estará listo para usarse cuando sea detectado y mostrado por la fuente de corriente.
- 3 Confirme las configuraciones de Bluetooth en la fuente de corriente, si es necesario.

¡PRECAUCIÓN!

¡Riesgo de lesiones y daños por ignición de arco voltaico inesperada!

La ignición inesperada puede ser iniciada por otro mando a distancia de pedal conectado a la fuente de corriente.

- ▶ ¡Asegúrese de que el mando a distancia de pedal correcto esté conectado a la fuente de corriente!
- ▶ ¡Compruebe la dirección MAC!

Cuidado al encender/apagar el mando a distancia:

Espere al menos 3 segundos después de apagar el mando a distancia, de lo contrario, no se detectará la desactivación.

Si el dispositivo se enciende nuevamente justo después de haber sido apagado, el LED de estado iluminará por menos de 3 segundos.

Configurar la corriente de soldadura y la soldadura



¡ADVERTENCIA!

Operar el equipo de manera incorrecta puede causar lesiones graves y daños.

- ▶ No use las funciones descritas hasta que haya leído cuidadosamente y entendido el manual de instrucciones del mando a distancia, la fuente de corriente y del resto de componentes del sistema.
-

¡IMPORTANTE! Cuando el mando a distancia es conectado o se establece una conexión de Bluetooth, la corriente de soldadura establecida en la fuente de corriente está disponible únicamente cuando el pedal deja de ser presionado por completo.

¡OBSERVACIÓN!

Los parámetros que pueden ser ajustados en el mando a distancia no pueden ser modificados en la fuente de corriente.

- 1 Establecer la corriente de soldadura en la fuente de corriente
- 2 Accionar el pedal

El proceso de ignición es iniciado (cambio de valor de 5 %).

Si el pedal del mando a distancia es liberado, el procedimiento de soldadura finaliza de manera controlada (postflujo de gas, final de la soldadura).

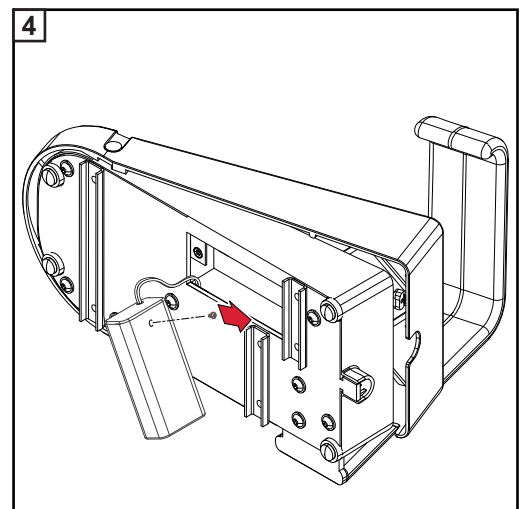
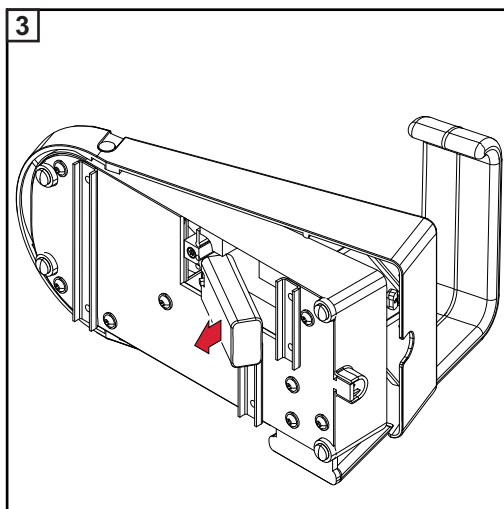
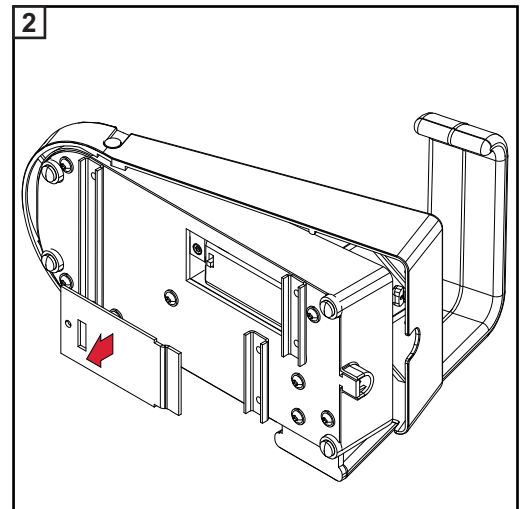
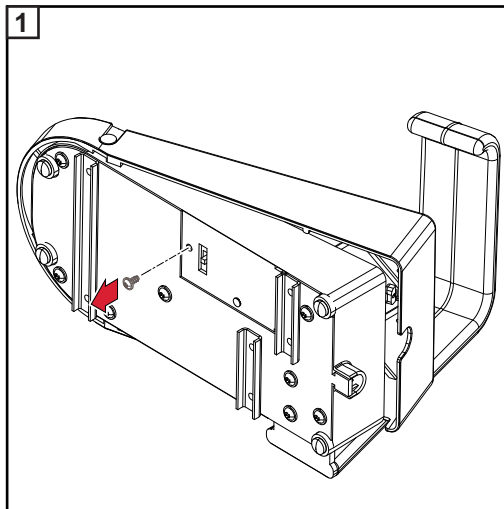
RC Pedal TIG /BT: Cambio de batería

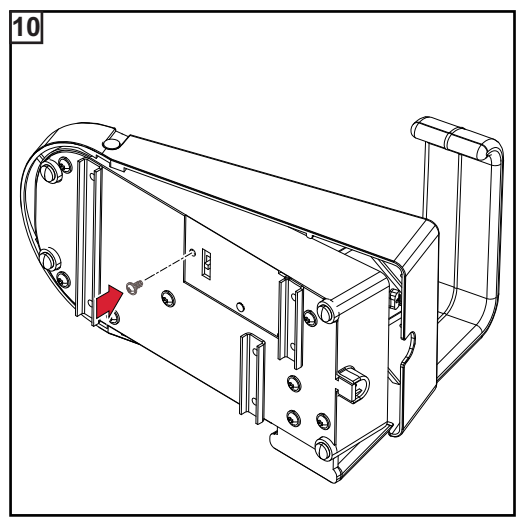
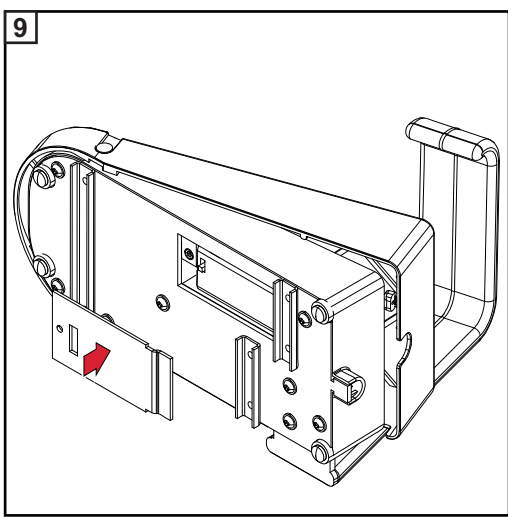
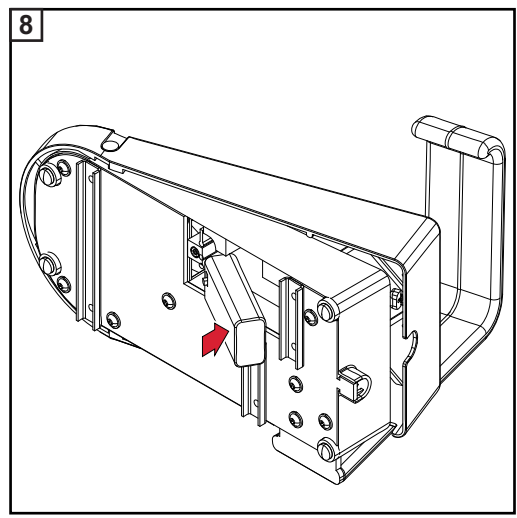
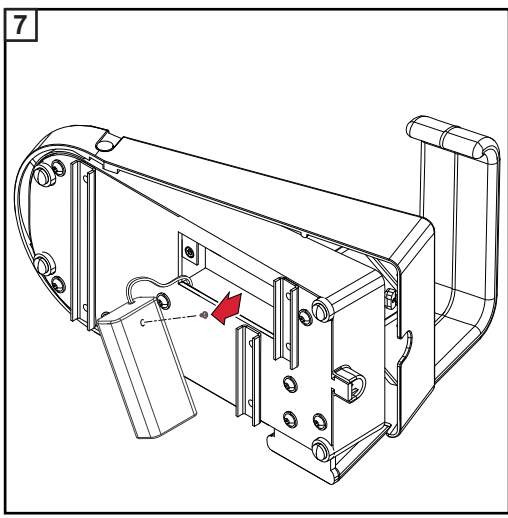
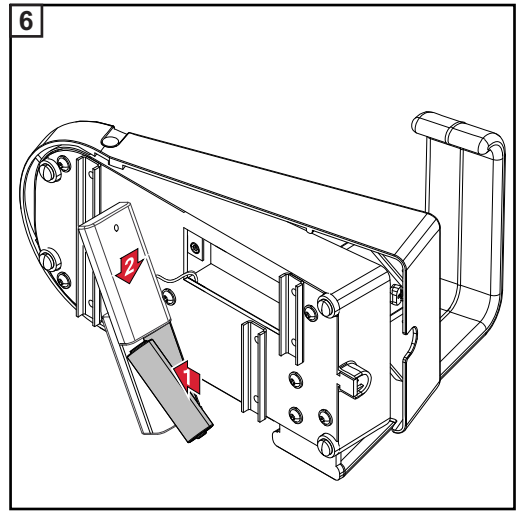
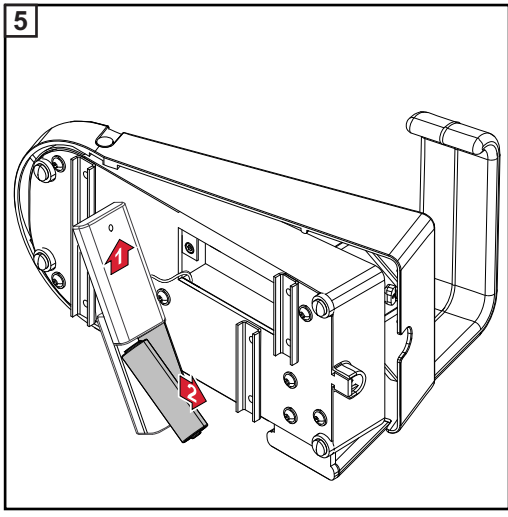
Indicación de baterías descargadas

El LED de estado no ilumina cuando se enciende el dispositivo o lo hace por menos de 3 segundos.

Junto al usuario de Bluetooth, un símbolo de batería muestra el estado actual de descarga de las baterías en la fuente de corriente.

BT/TIG de pedal de RC: cambio de batería





Cher lecteur

Introduction

Nous vous remercions de la confiance que vous nous témoignez et vous félicitons d'avoir acquis ce produit Fronius de haute qualité technique. Les présentes Instructions de service doivent vous permettre de vous familiariser avec ce produit. Par une lecture attentive de ces instructions, vous apprendrez à connaître les diverses possibilités de votre produit Fronius. C'est ainsi seulement que vous pourrez en exploiter au mieux tous les avantages.

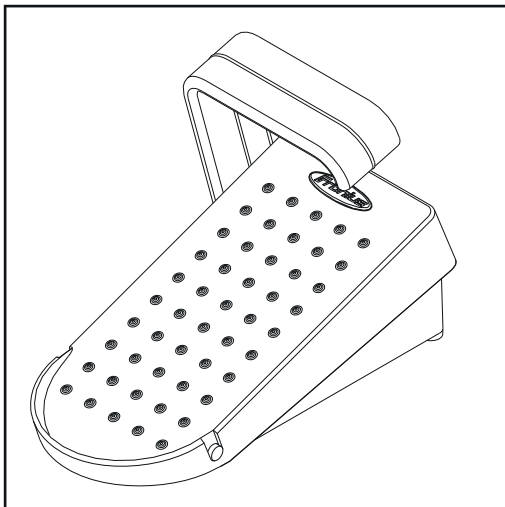
Respectez les consignes de sécurité et veillez par ce biais à garantir davantage de sécurité sur le lieu d'utilisation du produit. Une manipulation appropriée de ce produit garantit sa qualité et sa fiabilité à long terme. Ces deux critères sont des conditions essentielles pour un résultat optimal.

Sommaire

Généralités.....	49
Concept d'appareil	49
Conditions requises	49
Options.....	49
Bluetooth trademarks.....	50
Remarques concernant le marquage radioélectrique	50
Mode de fonctionnement	51
Caractéristiques techniques	52
Éléments de commande et connexions	53
RC Pedal TIG /TMC : Éléments de commande et connecteurs	53
RC Pedal TIG /BT : Éléments de commande et connecteurs	53
Mise en service	54
RC Pedal TIG /TMC : Raccordement de la commande à distance	54
RC Pedal TIG /BT : connecter la commande à distance à la source de courant par Bluetooth	54
Réglage de l'intensité de soudage et soudage	55
RC Pedal TIG /BT : remplacer les piles	56
Indication en cas de piles vides	56
RC Pedal TIG /BT : remplacer les piles	56

Généralités

Concept d'appareil



Les commandes à distance RC Pedal TIG / TMC et RC Pedal TIG /BT permettent un réglage facile de l'intensité de soudage à l'aide d'une pédale.

Les mains libres, il est possible d'assurer un guidage de la torche sans accroc tout en corrigeant constamment l'intensité de soudage.

Lorsque la commande à distance est raccordée ou que la connexion Bluetooth est établie, l'intensité de soudage réglée au niveau de la source de courant constitue l'intensité de soudage maximum. La course de la pédale correspond à la plage d'intensité de soudage, de la valeur minimale à la valeur maximale.

Lorsque l'intensité de soudage est faible, la commande à distance permet un dosage particulièrement sensible.

Conditions requises

L'utilisation des commandes à distance est possible avec les sources de courant suivantes :

RC Panel TIG /TMC :

- MagicWave 190/230i
- TransTig 230i

RC Panel TIG /BT :

- MagicWave 230i
- TransTIG 230i
- uniquement dans les pays certifiés

Options

Rallonge TMC 5 m

43,0004,5979

Bluetooth trademarks

La marque verbale et les logos Bluetooth® sont des marques déposées appartenant à Bluetooth SIG, Inc. et leur utilisation par Fronius International GmbH fait l'objet d'une licence. D'autres marques et dénominations commerciales sont la propriété de leur ayants-droits respectifs.

Remarques concernant le marquage radioélectrique

La commande à distance RC Pedal TIG /BT est équipée d'un module radio.

Aux États-Unis, les modules radio sont soumis à un marquage obligatoire selon FCC :

FCC

Cet appareil est conforme au paragraphe 15 des dispositions FCC. Son utilisation est soumise aux conditions suivantes :

- (1) L'appareil ne doit causer aucune perturbation.
- (2) L'appareil doit pouvoir surmonter toutes les influences parasites constatées, y compris les influences parasites susceptibles de perturber le fonctionnement.

ID FCC : QOQBLE121LR

Industry Canada RSS

Cet appareil est conforme aux normes Industry Canada RSS exemptes de licence. Son utilisation est soumise aux conditions suivantes :

- (1) L'appareil ne doit causer aucune perturbation.
- (2) L'appareil doit pouvoir surmonter toutes les influences parasites constatées, y compris les influences parasites susceptibles de perturber le fonctionnement.

IC : 5123A-BGTBLE121LR

Dans la mesure où elles ne sont pas expressément autorisées par le fabricant, les adaptations ou modifications du module radio ne sont pas admises et entraînent la perte de l'autorisation d'utilisation par l'exploitant.

REMARQUE!

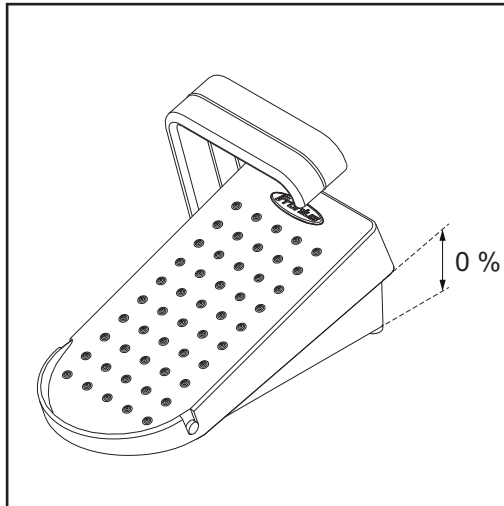
Cet appareil a été testé et correspond aux valeurs limites imposées par la partie 15 des dispositions du FCC pour un appareil numérique de classe A.

Ces valeurs limites ont pour but d'assurer une protection appropriée contre les perturbations nocives lorsque l'appareil est utilisé dans un environnement commercial. Cet appareil produit, utilise et émet de l'énergie à haute fréquence. Si ce dernier n'est pas installé et utilisé conformément aux Instructions de service, il peut provoquer des perturbations nocives des communications radio. L'utilisation de cet appareil dans des zones résidentielles peut entraîner des perturbations nocives, auxquelles l'utilisateur devra remédier à ses frais.

Mode de fonctionnement

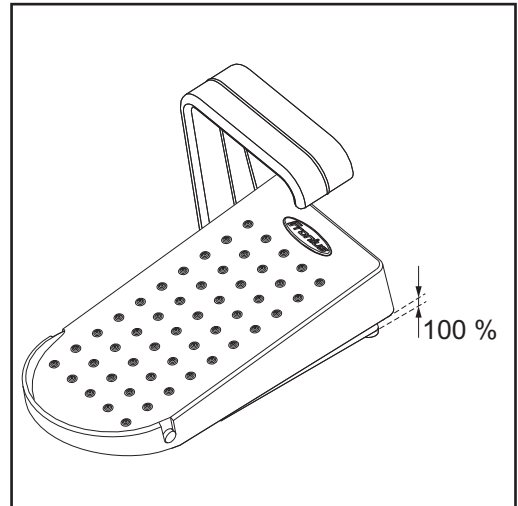
La course de la pédale correspond à une augmentation constante de l'intensité de soudage.

Pédale non actionnée (0 %)



... correspond à l'intensité minimale de la source de courant

Pédale entièrement enfoncée (100 %)



... correspond à l'intensité de soudage réglée au niveau de la source de courant

En fonction des paramètres Setup de temps de courant de démarrage réglés, les options de commande suivantes sont disponibles pour la commande à distance :

Temps de courant de démarrage = off

Le courant de démarrage, le courant principal, le courant de descente, le courant final ainsi que la durée du courant sont exclusivement définis par le soudeur à l'aide de la pédale. Plus la pédale est enfoncée, plus il y a de courant disponible.

Temps de courant de démarrage = 0,01 - 30,0 s

- Le courant de démarrage, l'UpSlope et le temps de courant de démarrage sont réglés au niveau de la source de courant.
- Après l'actionnement de la pédale, le process de soudage démarre avec le courant de démarrage et l'UpSlope réglé.
- À la fin de l'UpSlope réglé, le courant principal est atteint. Le courant principal peut être modifié à l'aide de la pédale.

Par la position de la pédale, la commande à distance définit un pourcentage de l'intensité de soudage réglée.

Soudage manuel à l'électrode enrobée

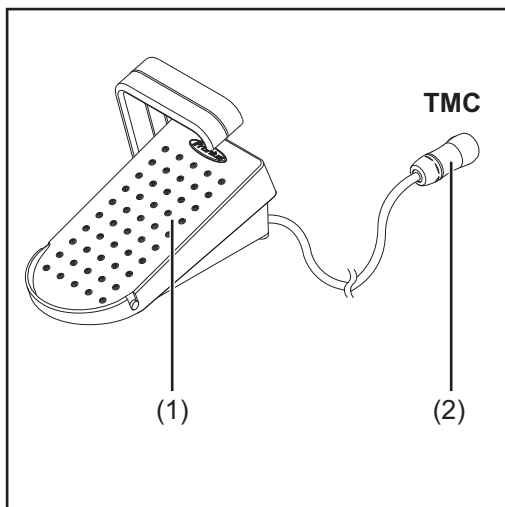
L'intensité de soudage est exclusivement définie par le soudeur à l'aide de la pédale. Plus la pédale est enfoncée, plus il y a de courant disponible.

Caractéristiques techniques

	RC Pedal TIG /TMC	RC Pedal TIG /BT
Tension d'alimentation	+ 24 V DC	3,0 V DC (2 x pile AA 1,5 V)
Connexion à la source de courant	Câble multi connecteur TIG	Bluetooth
Portée Bluetooth	-	Jusqu'à 10 m (en ligne droite, sans obstacles ni perturbations)
Version Bluetooth	-	BLE 4.0 (Bluetooth Low Energy)
Plage de fréquence	-	2 402 à 2 480 MHz
Puissance d'émission	-	8,32 dBm EIRP
Canaux	-	40 (0 - 39)
Modulation	-	GFSK
Durée de vie de la pile	-	3 100 h à 50 % de facteur de marche
Référencement	-	BT SIG N° D041023
Classe de protection	IP 23	IP 23
Plage de température	-10 à +40 °C +14 à +104 °F	-10 à +40 °C +14 à +104 °F
Marques de conformité	CE, CSA	CE, FCC, IC
Dimensions (L x l x H)	276 x 138 x 190 mm 10.87 x 5.43 x 7.48 in.	260 x 140 x 175 mm 10.24 x 5.51 x 6.89 in.
Poids	1,81 kg 3.99 lbs.	1,55 kg 3.42 lbs.

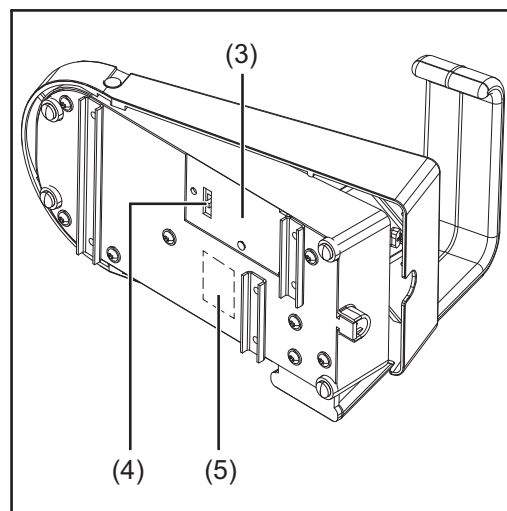
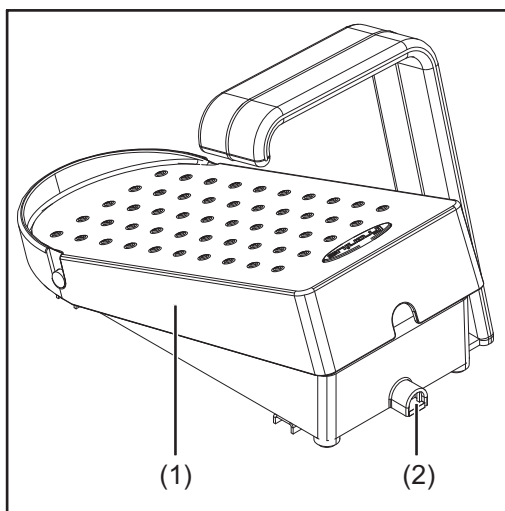
Éléments de commande et connexions

RC Pedal TIG / TMC : Éléments de commande et connecteurs



- (1) Pédale
- (2) Câble multi connecteur TIG

RC Pedal TIG / BT : Éléments de commande et connecteurs



(1) **Pédale**

(2) **DEL d'état**

S'allume pendant 3 secondes après le démarrage.

Clignote 4 x lors de la connexion de la commande à distance avec un récepteur. Le clignotement s'arrête si l'établissement de la connexion est interrompu.

S'éteint lorsque la pile est faible ou vide.

(3) **Compartiment à piles**

Les piles sont comprises dans la livraison de la commande à distance.

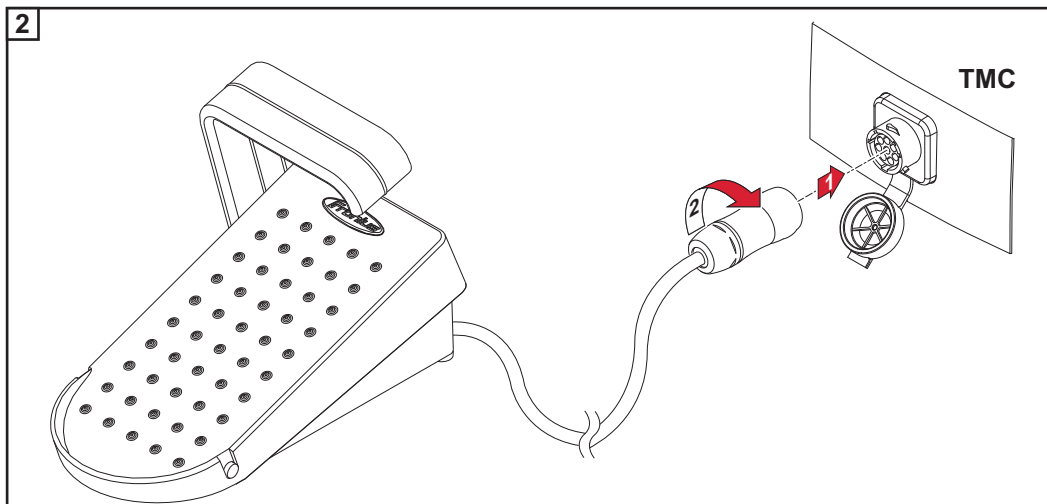
(4) **Interrupteur marche/arrêt**

(5) **Autocollant avec code QR et adresse MAC**

Mise en service

RC Pedal TIG / TMC : Raccordement de la commande à distance

- 1 Uniquement pour les applications TIG : débrancher la fiche de commande de la torche de soudage TIG du multi connecteur TIG de la source de courant



Lorsque la commande à distance est raccordée, le symbole correspondant s'affiche dans la ligne d'état de la source de courant.
Les modes de service 2 temps, 4 temps et soudage par points ne peuvent plus être sélectionnés.

RC Pedal TIG / BT : connecter la commande à distance à la source de courant par Bluetooth

- 1 Allumer la commande à distance sur la face inférieure
- 2 Allumer la source de courant et activer la fonction Bluetooth

La commande à distance est prête à fonctionner si elle est reconnue et affichée par la source de courant.

- 3 Si nécessaire, confirmer les réglages Bluetooth sur la source de courant

⚠ ATTENTION !

Risque de dommages corporels et matériels en raison d'amorçages inattendus !

Un amorçage peut être déclenché de façon inattendue via une autre ou une deuxième pédale de commande à distance raccordée à la source de courant.

- ▶ S'assurer que la pédale de commande à distance raccordée à la source de courant est bien la bonne !
- ▶ Vérifier l'adresse MAC !

Lors du démarrage/de l'arrêt de la commande à distance :

La commande à distance doit être arrêtée pendant au moins 3 secondes pour que l'arrêt soit reconnu.

Si elle est rallumée trop rapidement après l'arrêt, la DEL d'état ne s'allume pas pendant les 3 secondes.



AVERTISSEMENT !

Les erreurs de manipulation peuvent entraîner des dommages corporels et matériels graves.

- ▶ N'utiliser les fonctions décrites qu'après avoir lu et compris l'intégralité des Instructions de service de la commande à distance, de la source de courant et de tous les autres composants périphériques.

IMPORTANT ! Lorsque la commande à distance est raccordée ou que la connexion Bluetooth est établie, l'intensité de soudage réglée au niveau de la source de courant n'est disponible que lorsque la pédale est entièrement enfoncée.

REMARQUE!

Les paramètres qui peuvent être réglés sur la commande à distance ne peuvent pas être modifiés à partir de la source de courant.

- 1 Régler l'intensité de soudage au niveau de la source de courant
- 2 Actionner la pédale

Le processus d'amorçage est enclenché (modification de la valeur de 5 %).

Lorsque la pédale de commande à distance est relâchée, le processus de soudage se termine de façon contrôlée (post-débit de gaz, fin du soudage).

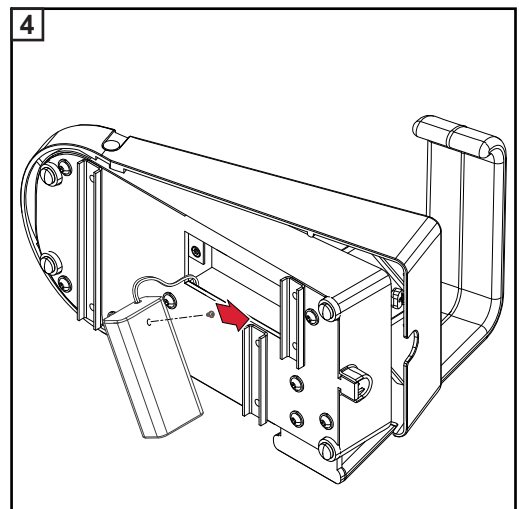
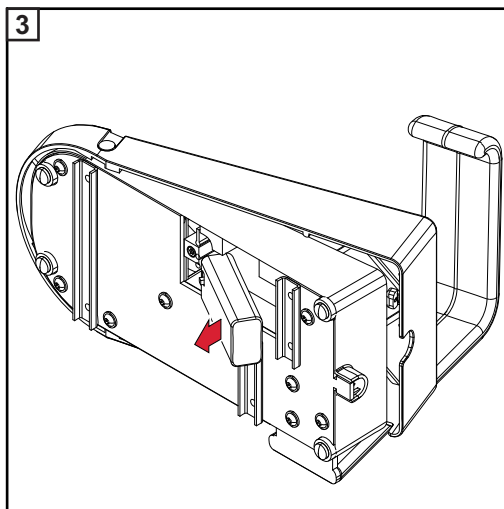
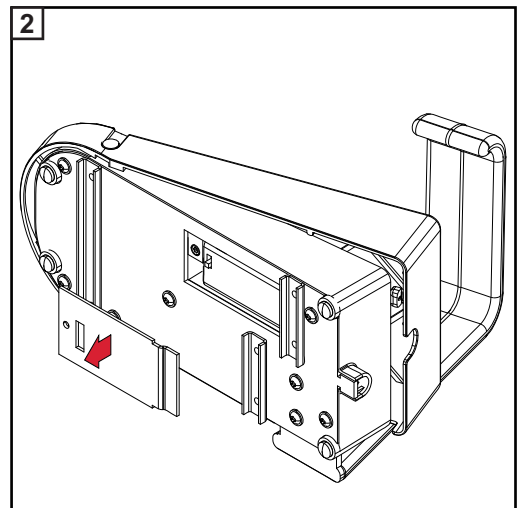
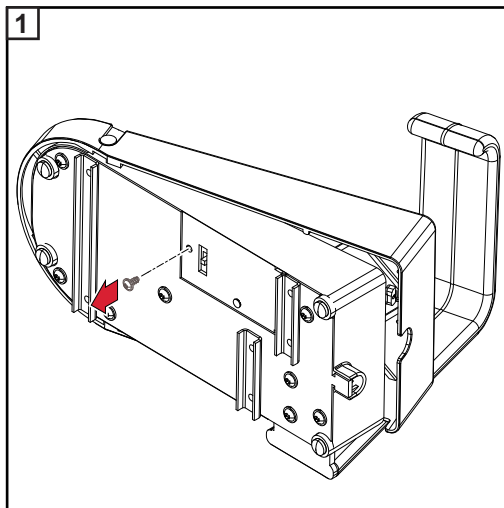
RC Pedal TIG /BT : remplacer les piles

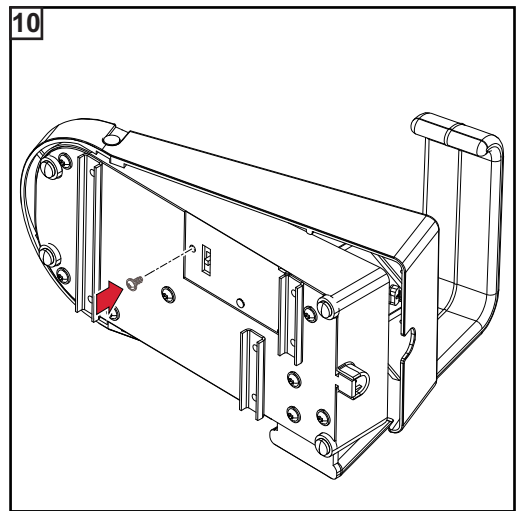
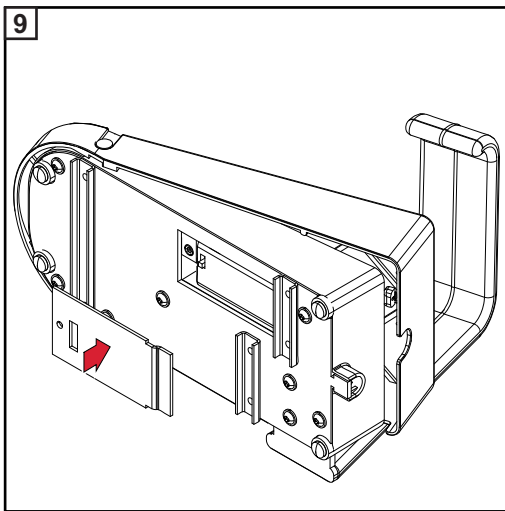
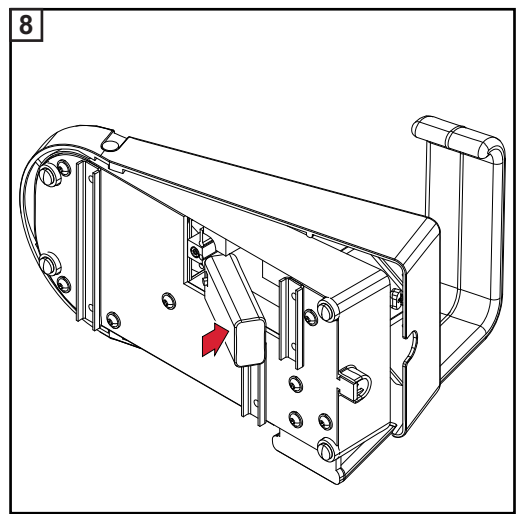
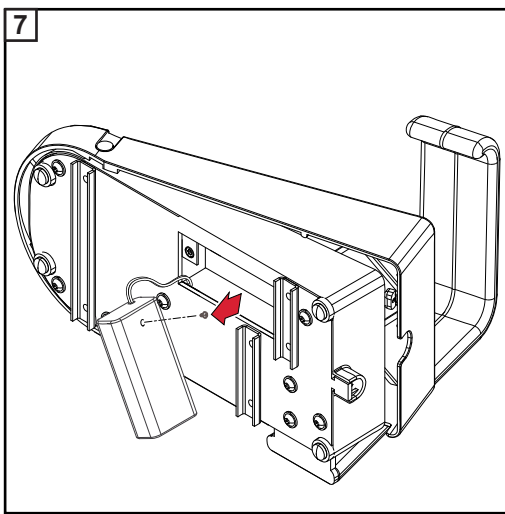
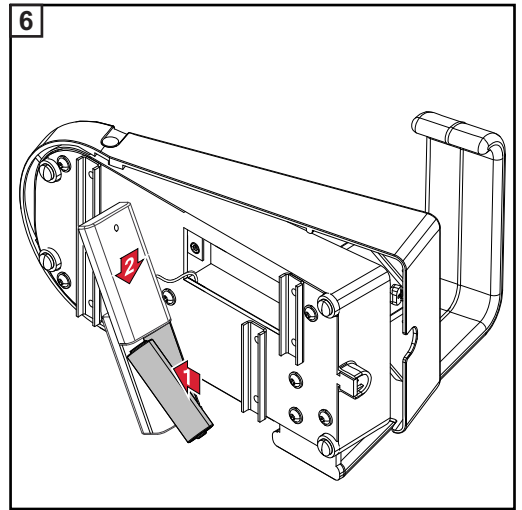
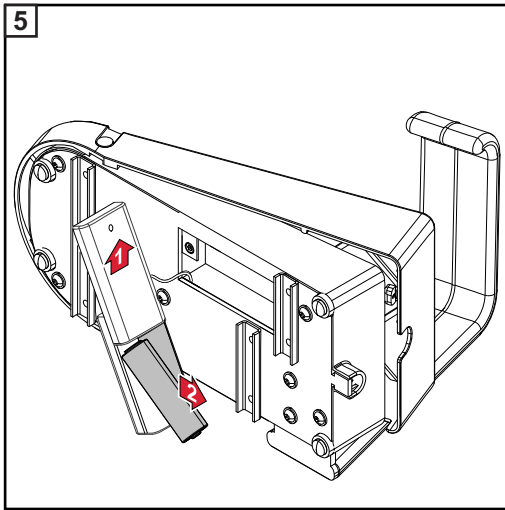
Indication en cas de piles vides

La DEL d'état s'allume pendant moins de 3 secondes ou pas du tout après le démarrage.

Sur la source de courant, à côté du périphérique Bluetooth, un symbole affiche l'état de charge des piles.

RC Pedal TIG / BT : remplacer les piles





Kjære leser!

Innledning

Takk for din tillit og gratulerer med valget av dette Fronius-produktet av høy teknisk kvalitet. Dette dokumentet skal hjelpe deg å bli kjent med produktet. Gjennom å lese dette dokumentet nøye blir du kjent med de mange mulighetene til ditt nye Fronius-produkt. Det er nødvendig for at du skal kunne utnytte produktets fordeler.

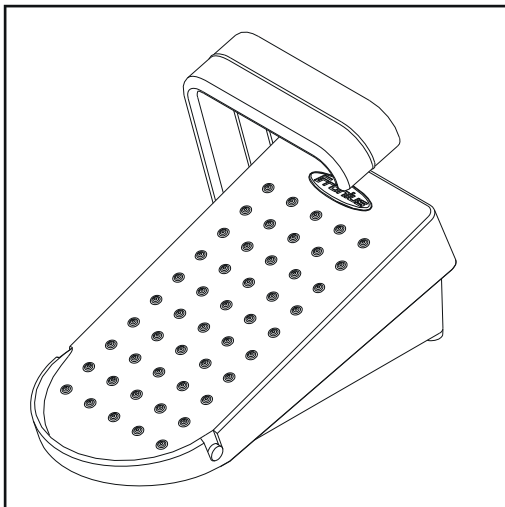
Ta også hensyn til sikkerhetsforskriftene. Slik sørger du for mer sikkerhet på produktets brukssted. Riktig omgang med produktet sikrer kvaliteten og påliteligheten over lang tid. Det er vesentlige forutsetninger for fremragende resultater.

Innholdsfortegnelse

Generelt	63
Apparatkonsept.....	63
Forutsetninger.....	63
Alternativer.....	63
Bluetooth trademarks.....	64
Informasjon om radiokallesignal	64
Virkemåte.....	65
Tekniske data	66
Betjeningslementer og tilkoblinger	67
RC Pedal TIG /TMC: Betjeningslementer og tilkoblinger.....	67
RC Pedal TIG /BT: Betjeningslementer og tilkoblinger	67
Idriftsetting	68
RC Pedal TIG /TMC: Koble til fjernkontrollen	68
RC Pedal TIG /BT: Koble fjernkontrollen til strømkilden via Bluetooth	68
Stille inn sveisestrøm og sveise.....	68
RC Pedal TIG /BT: Bytt batteri.....	70
Indikator på tomme batterier	70
RC Pedal TIG /BT: Bytt batteri	70

Generelt

Apparatkonsept



Fjernkontrollene RC Pedal TIG /TMC og RC Pedal TIG /BT gjør det mulig å stille sveisestrømmen på enkelt vis ved hjelp av en pedal.

Hendene er fri, og dermed sikres også uhindret kontroll av sveisepistolen, selv ved stadige sveisestrømkorreksjoner.

Når fjernkontrollen er tilkoblet eller det er opprettet Bluetooth-forbindelse, gjelder den innstilte sveisestrømmen på strømkilden som maksimalstrøm. Den totale pedalstrekningen tilsvarer området fra minimal svei-sestrøm til maksimalstrøm.

Ved lav sveisestrøm gjør fjernkontrollen det mulig å dosere på en svært følsom måte.

Forutsetninger

Fjernkontrollene kan brukes med følgende strømkilder:

RC Panel TIG /TMC:

- MagicWave 190 / 230i
- TransTig 230i

RC Panel TIG /BT:

- MagicWave 230i
- TransTIG 230i
- Kun i sertifiserte land

Alternativer

TMC-forlengelse 5 m

43,0004,5979

**Bluetooth trade-
marks**

Ordmerket Bluetooth® og Bluetooth®-logoene er registrerte varemerker som tilhører Bluetooth SIG, Inc. og brukes av Fronius International GmbH på lisens. Andre varemerker og handelsbetegnelser tilhører de respektive rettighetshaverne.

**Informasjon om
radiokallesignal**

Fjernkontrollen RC Pedal TIG /BT er utstyrt med en radiomodul.

Radiomoduler er underlagt merkekrav iht. til FCC i USA.

FCC

Dette apparatet samsvarer med avsnitt 15 i FCC-bestemmelsene. Bruken underligger følgende vilkår:

- (1) Dette apparatet må ikke forårsake interferens
- (2) Apparatet må kunne motstå alle interferensinnvirkninger, inkludert interferens som kan føre til redusert funksjonalitet.

FCC ID: QOQBLE121LR

Industry Canada RSS

Dette apparatet samsvarer med de lisensfrie Industry Canada RSS-standardene. Bruken underligger følgende vilkår:

- (1) Dette apparatet må ikke forårsake interferens
- (2) Apparatet må kunne motstå alle interferensinnvirkninger, inkludert interferens som kan føre til redusert funksjonalitet.

IC: 5123A-BGTBLE121LR

Såfremt det ikke uttrykkelig har blitt tillatt av produsenten, er det forbudt å foreta endringer eller modifikasjoner av radiomodulen; manglende overholdelse fører til tap av bruksrettigheten av apparatet.

MERKNAD!

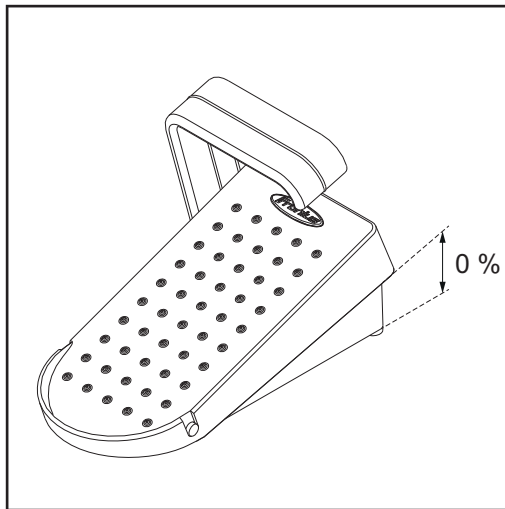
Dette apparatet har blitt testet iht. og samsvarer med grenseverdiene for digitale apparater i klasse A, del 15 i FCC-bestemmelsene.

Disse grenseverdiene er satt slik at de gir egnet beskyttelse mot skadelige forstyrrelser når apparatet brukes i kommersielle omgivelser. Apparatet produserer og bruker høyfrekvensenergi, og kan utstråle denne. Hvis apparatet ikke installeres og brukes slik det er beskrevet i bruksanvisningen, kan dette føre til skadelige forstyrrelser i radiokommunikasjonen. Bruken av apparatet i boligområder kan føre til skadelige forstyrrelser, som brukeren selv må dekke kostnadene for.

Virkemåte

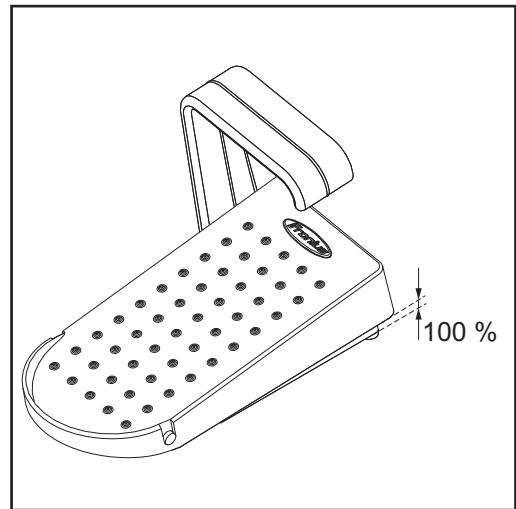
Pedalstrekningen tilsvarer en kontinuerlig økning av sveisestrømmen.

Pedal ikke trykket inn (0 %)



... tilsvarer minstestrømmen til strømkilden

Pedal trykket helt inn (100 %)



... tilsvarer den sveisestrømmen som er innstilt på strømkilden

Avhengig av innstilling i setup-parameteren "Startstrømtid" har du følgende bruksmuligheter for fjernkontrollen:

Startstrømtid = off

Startstrøm, hovedstrøm, reduksjonsstrøm, sluttstrøm og varigheten til strømtypene styres utelukkende av sveiseren ved bruk av pedalen.

Jo mer du trykker inn pedalen, desto mer strøm er tilgjengelig.

Startstrømtid = 0,01–30,0 s

- Startstrøm, Up-Slope-fase og startstrømtid stilles inn på strømkilden.
- Etter at du har trykket inn pedalen, starter sveiseprosessen med den innstilte startstrømmen og Up-Slope-fasen.
- Mot slutten av den innstilte Up-Slope-fasen nås hovedstrømmen. Hovedstrømmen kan endres ved hjelp av pedalen.

Fjernkontrollen angir en prosentverdi for den innstilte sveisestrømmen basert på pedalens stilling.

Stavelektrodesveising

Sveisestrømmen styres utelukkende av sveiseren ved bruk av pedalen.

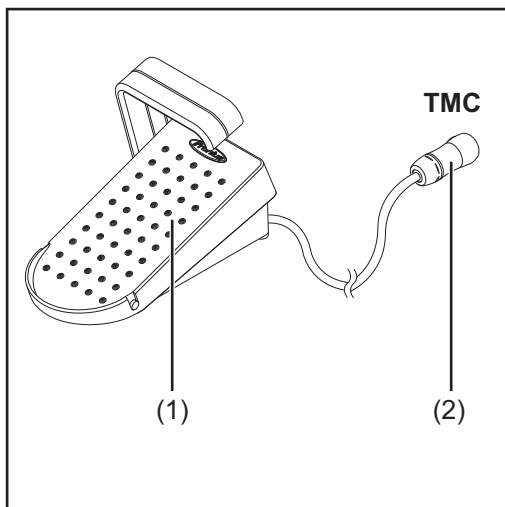
Jo mer du trykker inn pedalen, desto mer strøm er tilgjengelig.

Tekniske data

	RC Pedal TIG /TMC	RC Pedal TIG /BT
Tilførselsspenning	+24 V DC	3,0 V DC (2 x 1,5 V AA-batteri)
Tilkobling til strømkilde	TMC-kabel	Bluetooth
Bluetooth-rekkevidde	-	Inntil 10 m (i rett linje, uten hindringer og forstyrrelser)
Bluetooth-versjon	-	BLE 4.0 (Bluetooth Low Energy)
Frekvensområde	-	2402–2480 MHz
Sendereffekt	-	8,32 dBm EIRP
Kanaler	-	40 (0–39)
Modulasjon	-	GFSK
Batteriets levetid	-	3100 h ved 50 % innkoblingsvarig- het
Listeoppføring	-	BT SIG Nr. D041023
Beskyttelsesklasse	IP 23	IP 23
Temperaturområde	-10 - +40 °C +14 - +104 °F	-10 - +40 °C +14 - +104 °F
Kontrolltegn	CE, CSA	CE, FCC, IC
Mål (l x b x h)	276 x 138 x 190 mm 10.87 x 5.43 x 7.48 in.	260 x 140 x 175 mm 10.24 x 5.51 x 6.89 in.
Vekt	1,81 kg 3.99 lbs.	1,55 kg 3.42 lbs.

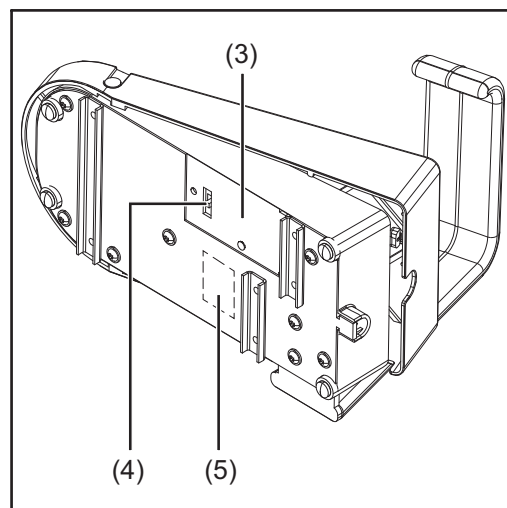
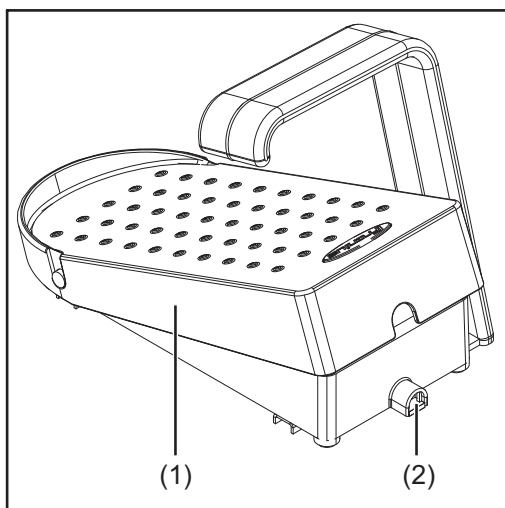
Betjeningselementer og tilkoblinger

RC Pedal TIG / TMC: Betjeningselementer og tilkoblinger



- (1) Pedal
- (2) TMC-kabel

RC Pedal TIG /BT: Betjeningselementer og tilkoblinger



(1) **Pedal**

(2) **Status-LED**
Lyser i 3 sekunder etter innkobling.

Blinker 4 ganger når fjernkontrollen kobler seg opp til en mottaker.
Dersom tilkoblingsprosessen avbrytes, stopper også blinkingen.

Lyser ikke dersom batteriet er svakt eller tomt.

(3) **Batterirom**
Batteriene følger med fjernkontrollen.

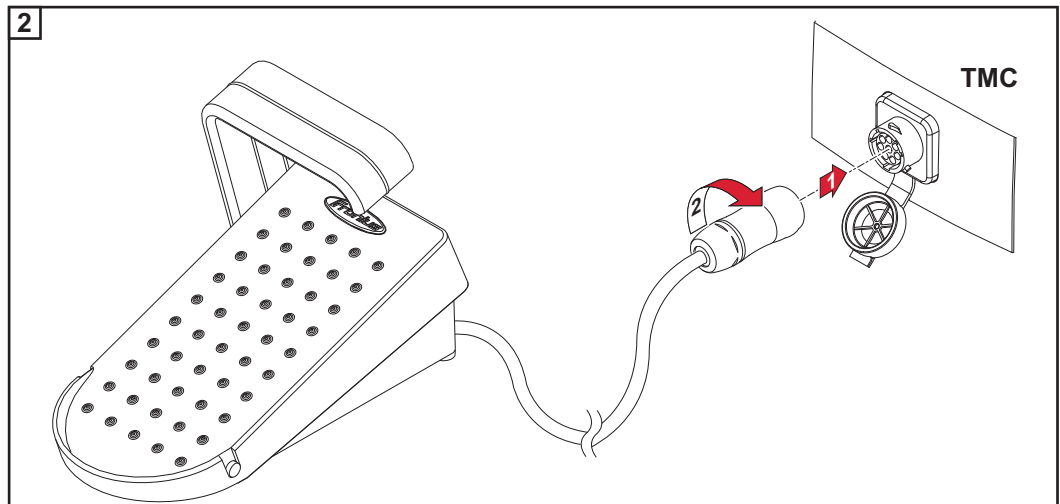
(4) **På/av-bryter**

(5) **Klistremerke med QR-kode og MAC-adresse**

Idriftsetting

RC Pedal TIG / TMC: Koble til fjernkontrollen

- 1 Kun ved TIG-sveising:
Koble styrepluggen til TIG-sveisepistolen fra TMC-tilkoblingen på strømkilden.



Ved tilkoblet fjernkontroll vises fjernkontrollsymbolet i statuslinjen til strømkilden. Driftstypene 2-takts, 4-takts og punktveising kan ikke velges lenger.

RC Pedal TIG /BT: Koble fjernkontrollen til strømkilden via Bluetooth

- 1 Slå på fjernkontrollen på undersiden
- 2 Slå på strømkilden og aktiver Bluetooth-funksjonen
Fjernkontrollen er klar til bruk når den gjenkjennes og vises av strømkilden.
- 3 Hvis nødvendig må du bekrefte Bluetooth-innstillingene på strømkilden

FORSIKTIG!

Uventet tenning medfører fare for personskader og materielle skader!

Dersom en annen eller en ekstra pedalfjernkontroll er koblet til strømkilden, kan det utløses en uventet tenningsprosess.

- ▶ Påse at riktig pedalfjernkontroll er koblet til strømkilden!
- ▶ Kontroller MAC-adressen!

Vær obs på følgende når fjernkontrollen slås av/på:

La fjernkontrollen være av i minst 3 sekunder etter at du har slått den av, ellers registreres det ikke at den er av.

Dersom du slår den på igjen for fort, vil ikke status-LED-lampen lyse i 3 sekunder.

Stille inn sveise-strøm og sveise

ADVARSEL!

Feilbetjening kan føre til alvorlige personskader og materielle skader.

- ▶ De funksjonene som er beskrevet, må ikke brukes før bruksanvisningen til fjernkontrollen og bruksanvisningene til strømkilden samt alle andre systemkomponenter har blitt lest og forstått.

VIKTIG! Når fjernkontrollen er tilkoblet eller Bluetooth-forbindelsen opprettet, er den innstilte sveisestrømmen på strømkilden kun tilgjengelig når pedalen er trykket helt inn.

MERKNAD!

Parametre som kan stilles inn på fjernkontrollen, kan ikke endres på strømkilden.

- 1** Still inn sveisestrøm på strømkilden
- 2** Trykk inn pedalen

Tennprosessen startes (verdiendring 5 %).

Hvis pedalen til fjernkontrollen slippes opp, avsluttes sveiseprosessen på en kontrollert måte (gassetterstrømming, sveiseslutt).

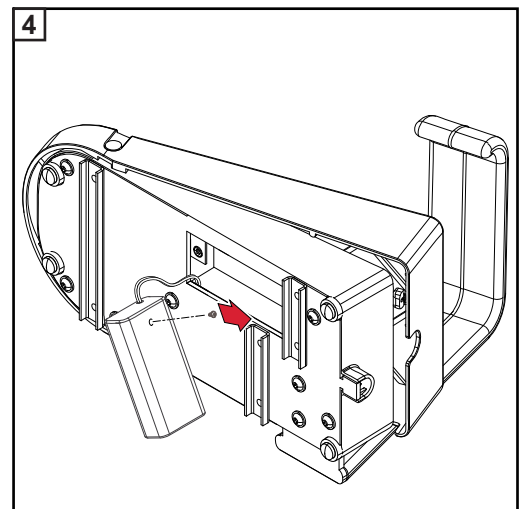
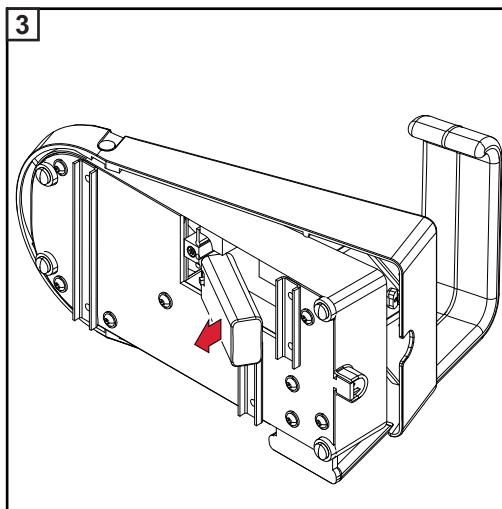
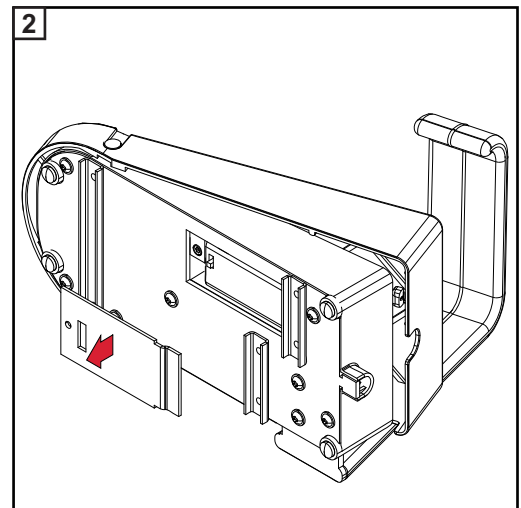
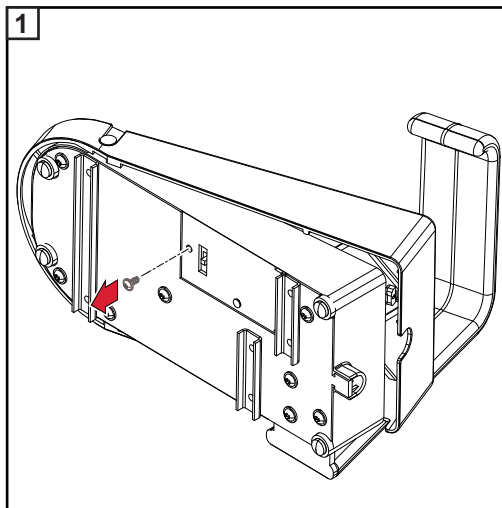
RC Pedal TIG /BT: Bytt batteri

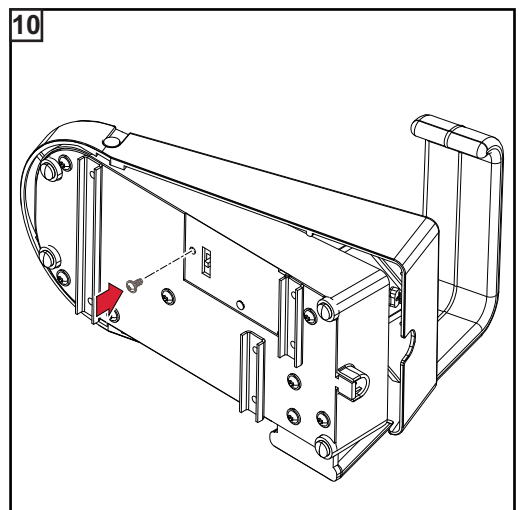
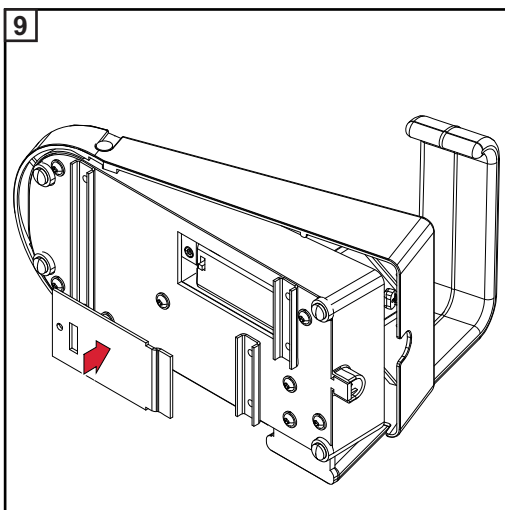
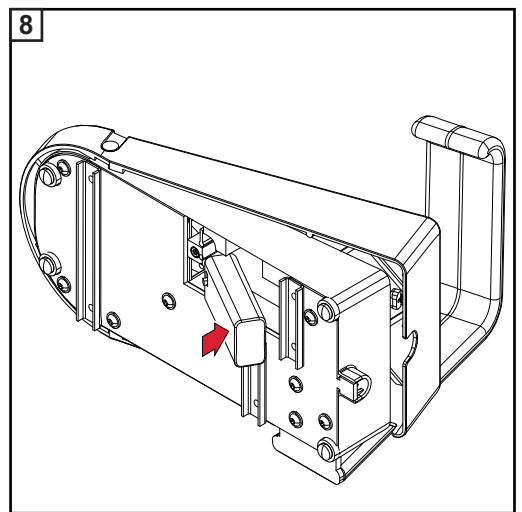
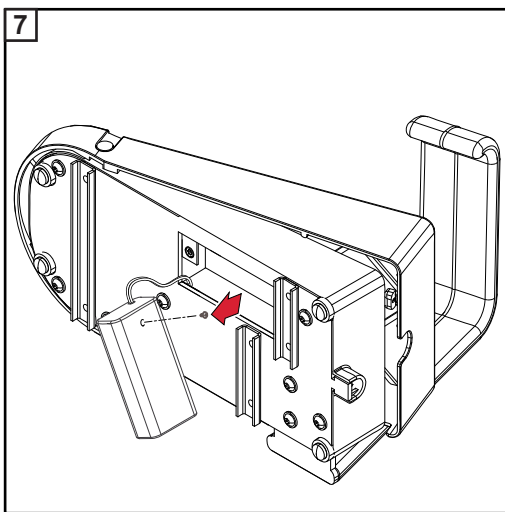
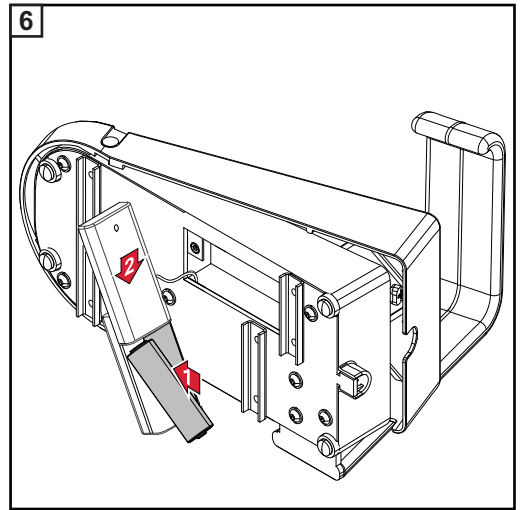
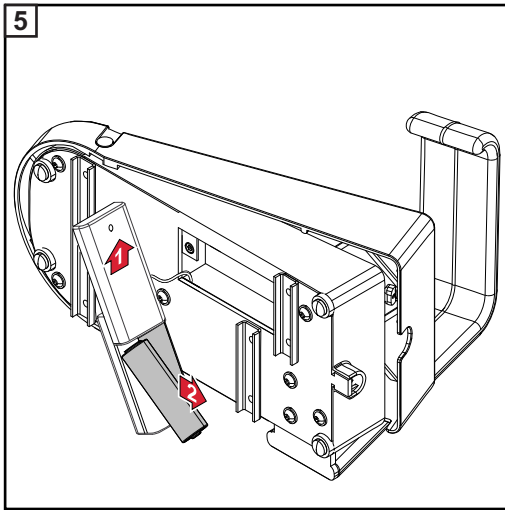
Indikator på tomme batterier

Status-LED-lampen lyser ikke etter innkobling eller lyser mindre enn 3 sekunder.

Ved siden av Bluetooth-deltakeren på strømkilden vises det et batterisymbol med batteri-enes ladenivå.

RC Pedal TIG /BT: Bytt batteri





NO

Estimado leitor

Introdução

Agradecemos pela confiança depositada e o parabenizamos por ter adquirido este produto de alta tecnologia da Fronius. As instruções presentes o ajudarão a se familiarizar com o produto. A partir da leitura atenta das instruções, você conhecerá as diversas possibilidades de utilização de seu produto Fronius. Somente assim você poderá aproveitar suas vantagens da melhor forma.

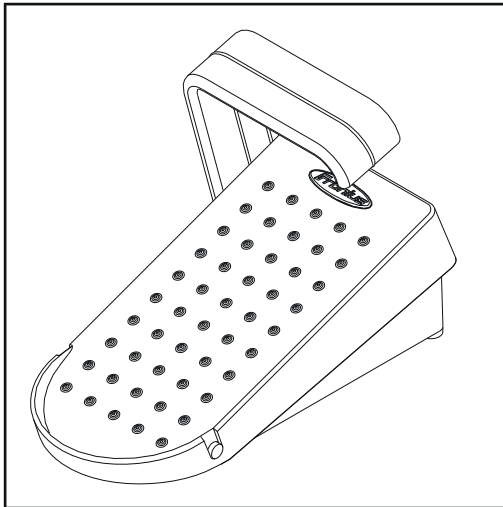
Respeite também as normas de segurança e garanta assim mais segurança no local de utilização do produto. O cuidado no manuseio de seu produto ajuda a prolongar sua qualidade e confiabilidade por mais tempo. Estes são pressupostos fundamentais para excelentes resultados.

Índice

Geral	77
Conceito de dispositivo	77
Pré-requisitos	77
Opções	77
Bluetooth trademarks	78
Avisos para a marcação de transmissão de rádio	78
Modo de funcionamento	79
Dados técnicos	80
Elementos do manuseio e conexões	81
RC Pedal TIG/TMC: Elementos de controle e conexões	81
RC Pedal TIG/BT: Elementos de controle e conexões	81
Colocação em funcionamento	82
RC Pedal TIG/TMC: Conectar o controle remoto	82
RC Pedal TIG/BT: Controle remoto por Bluetooth com a conexão da fonte de solda	82
Configurar a corrente de soldagem e a soldagem	83
RC Pedal TIG/BT: Substituir bateria	84
Evidência para baterias vazias	84
RC Pedal TIG/BT: Substituir bateria	84

Geral

Conceito de dispositivo



Os controles remotos RC Pedal TIG/TMC e RC Pedal TIG /BT RC Pedal TMC possibilitam um ajuste simples da corrente de soldagem com o pedal.

As mãos permanecem livres, com isso, é garantida uma condução tranquila da tocha até na correção constante da corrente de soldagem.

No controle remoto conectado ou na conexão Bluetooth estabelecida, a corrente de soldagem ajustada vale como corrente máxima na fonte de solda. Todo o percurso do pedal corresponde à área da corrente de soldagem mínima até a corrente máxima.

Em caso de pouca corrente de soldagem, o controle remoto possibilita uma dosagem sensível.

Pré-requisitos

A operação dos controles remotos é possível com as seguintes fontes de solda:

RC Panel TIG/TMC:

- MagicWave 190 / 230i
- TransTig 230i

RC Panel TIG/BT:

- MagicWave 230i
- TransTIG 230i
- apenas em países certificados

Opções

Extensão TIG 5 m

43,0004,5979

Bluetooth trademarks

A marca Bluetooth® e os logótipos Bluetooth® são marcas registradas e propriedade da Bluetooth SIG, Inc., sendo utilizadas pela Fronius International GmbH sob licença. Outras marcas e designações comerciais são propriedade dos respectivos titulares.

Avisos para a marcação de transmissão de rádio

O controle remoto RC Pedal TIG /BT possui um módulo de rádio.

Nos EUA, os módulos de rádio são submetidos à rotulagem obrigatória nos termos da FCC (Comissão Federal de Comunicações):

FCC

Este dispositivo está de acordo com a Seção 15 dos termos da FCC. A operação está sujeita às seguintes condições:

- (1) Este dispositivo não pode provocar nenhuma interferência e
- (2) O dispositivo deve suportar qualquer interferência recebida, inclusive as que podem prejudicar a operação.

ID FCC: QOQBLE121LR

Industry Canada RSS

Este dispositivo está de acordo com as normas da Industry Canada RSS sem licença. A operação está sujeita às seguintes condições:

- (1) Este dispositivo não pode provocar nenhuma interferência e
- (2) O dispositivo deve suportar qualquer interferência recebida, inclusive as que podem prejudicar a operação.

IC: 5123A-BGTBLE121LR

A menos que sejam explicitamente autorizadas pelo fabricante, adaptações e modificações do módulo de rádio não são permitidas e levam à perda do direito de operação do dispositivo pelo usuário.

AVISO!

Este dispositivo foi testado e obedece aos limites estabelecidos para um dispositivo digital Classe A, de acordo com a Seção 15 dos termos da FCC.

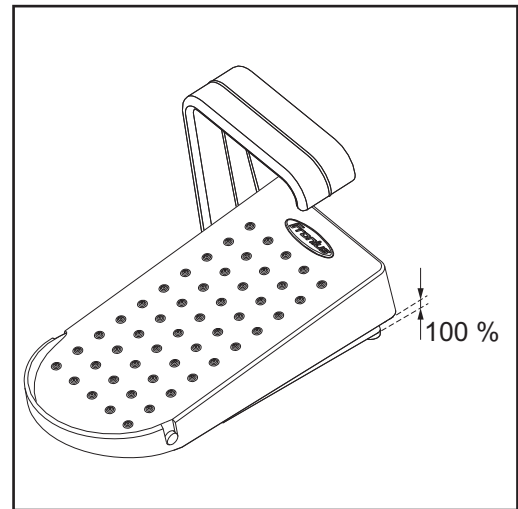
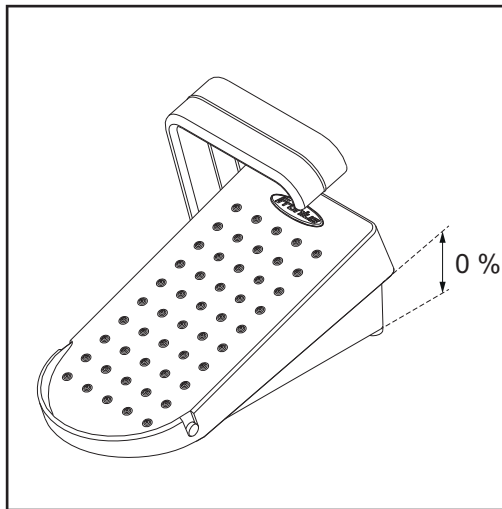
Esses limites são projetados para fornecer uma proteção adequada contra interferências nocivas quando o dispositivo estiver sendo operado em um ambiente industrial. Este dispositivo gera, utiliza e pode emitir energia de alta frequência, e se não for instalado e utilizado de acordo com o manual de instruções, pode provocar interferências prejudiciais à comunicação por rádio. A operação deste dispositivo em uma área residencial pode provocar interferências prejudiciais, as quais deverão ser solucionadas pelo usuário às suas próprias custas.

Modo de funcionamento

O caminho do pedal corresponde a um aumento contínuo da corrente de soldagem.

Pedal não acionado (0%)

Pedal pressionado até o fim (100%)



... corresponde à corrente mínima da fonte de solda

... corresponde à corrente de soldagem configurada na fonte de solda

Dependendo da configuração de corrente inicial do parâmetro setup, existem as seguintes possibilidades de operação para o controle remoto:

Tempo de corrente inicial = off

Corrente inicial, corrente principal, controle de redução e corrente final, assim como a duração das correntes, são especificadas somente pelo soldador através do acionamento dos pedais.

Quanto mais acionado o pedal, mais corrente estará à disposição.

Tempo de corrente inicial = 0,01 - 30,0 s

- Corrente inicial, upslope e tempo de corrente inicial são configurados na fonte de solda.
- O processo de soldagem se inicia com a corrente inicial e o upslope configurados depois de acionar o pedal.
- A corrente principal é atingida ao final do upslope configurado. A corrente principal pode ser alterada com o pedal.

O controle remoto especifica, através da configuração do pedal, um valor de porcentagem do controle remoto configurado.

Soldagem de eletrodos revestidos

A corrente de soldagem é especificada somente pelo soldador com o acionamento do pedal.

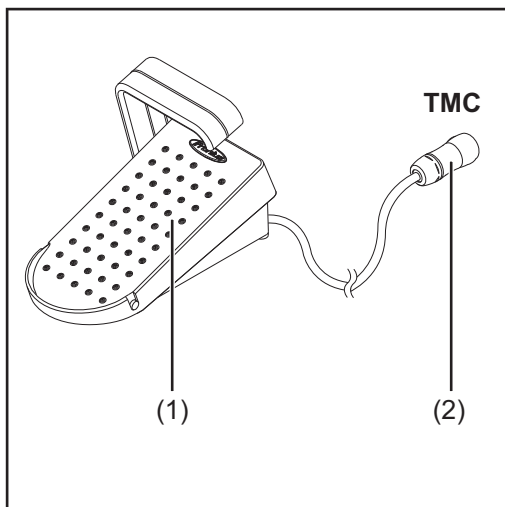
Quanto mais acionado o pedal, mais corrente estará à disposição.

Dados técnicos

	RC Pedal TIG /TMC	RC Pedal TIG /BT
Tensão de alimentação	+ 24 V CC	3,0 V CC (2 baterias AA de 1,5 V)
Conexão para a fonte de solda	Cabo TMC	Bluetooth
Alcance Bluetooth	-	até 10 m (em linha reta, sem barreiras e interferências)
Versão Bluetooth	-	BLE 4.0 (Bluetooth Low Energy)
Área de frequência	-	2402 - 2480 MHz
Desempenho de envio	-	8,32 dBm EIRP
Canais	-	40 (0 - 39)
Modulação	-	GFSK
Vida útil da bateria	-	3100 h em 50% do ciclo de trabalho
Listagem	-	BT SIG N° D041023
Classe de proteção	IP 23	IP 23
Faixa de temperatura	-10 - +40 °C +14 - +104 °F	-10 - +40 °C +14 - +104 °F
Símbolo de conformidade	CE, CSA	CE, FCC, IC
Dimensões (c x l x a)	276 x 138 x 190 mm 10.87 x 5.43 x 7.48 in.	260 x 140 x 175 mm 10.24 x 5.51 x 6.89 in.
PESO	1,81 kg 3.99 lb.	1,55 kg 3.42 lb.

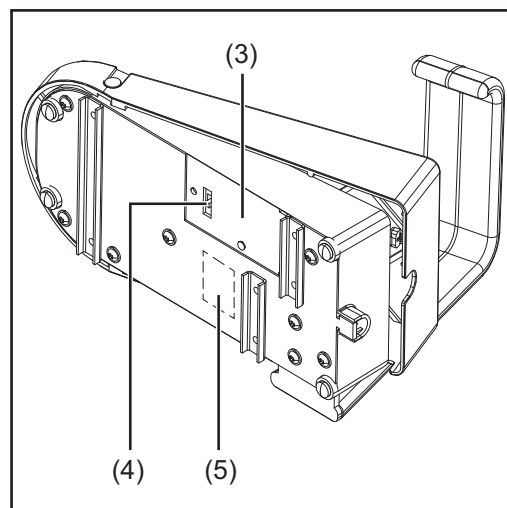
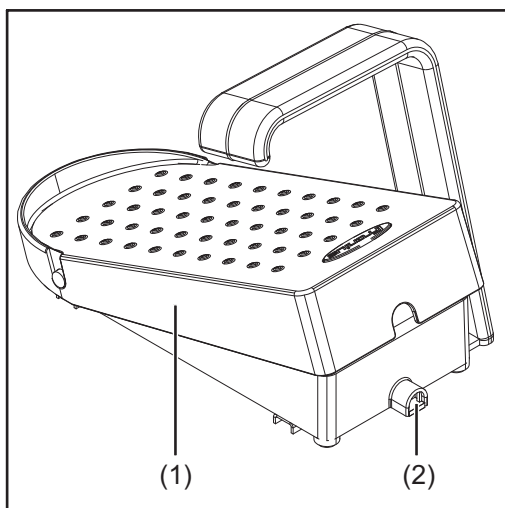
Elementos do manuseio e conexões

RC Pedal TIG/ TMC: Elementos de controle e co- nexões



- (1) Pedal
- (2) Cabo TMC

RC Pedal TIG/BT: Elementos de controle e con- exões



- (1) Pedal

- (2) Status LED

Se acende após a ativação por 3 segundos.

Pisca 4 x, ao conectar o controle remoto com um receptor.
O estabelecimento da conexão é interrompido e para de piscar.

Não se acende quando a bateria está fraca ou vazia.

- (3) Célula de bateria

As baterias estão inclusas no fornecimento do controle remoto.

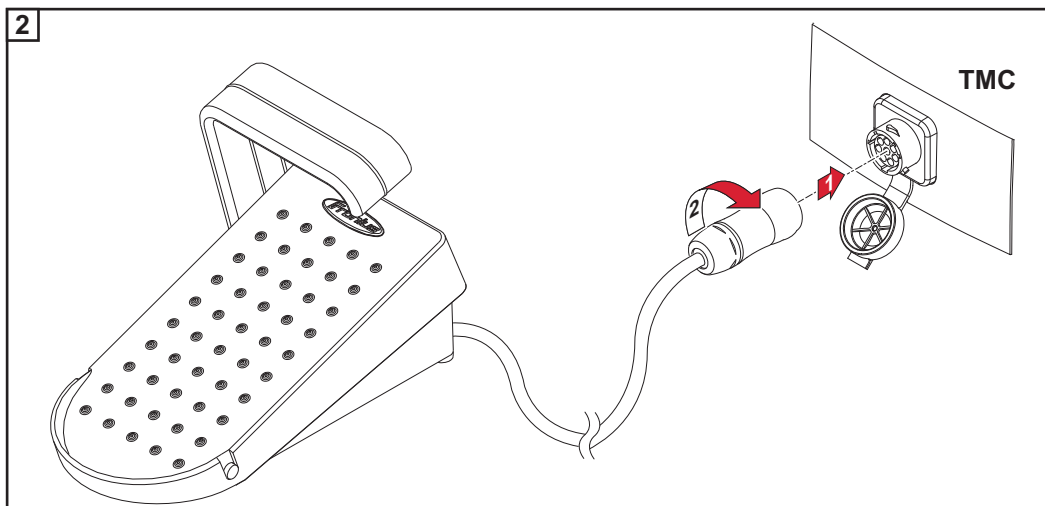
- (4) Ligado/Desligado

- (5) Adesivo com QR code e endereço MAC

Colocação em funcionamento

RC Pedal TIG/ TMC: Conectar o controle remoto

- 1 Somente em aplicações TIG:
separar a tomada da tocha TIG da conexão TMC da fonte de solda



No controle remoto conectado, o símbolo de controle remoto é exibido na linha de status da fonte de solda.

Os modos de operação de 2 ciclos, 4 ciclos e pontilhação não podem mais ser selecionados.

RC Pedal TIG/BT: Controle remoto por Bluetooth com a conexão da fonte de solda

- 1 Controle remoto ativado na parte inferior
- 2 A fonte de solda é ligada e a função Bluetooth é ativada
O controle remoto está pronto para operação quando é reconhecido e notificado pela fonte de solda.
- 3 Caso necessário, confirme a configuração Bluetooth na fonte de solda

CUIDADO!

Perigo de danos para pessoas e materiais devido a processo de ignição inesperado!

Um segundo controle remoto de pedal ou um alternativo for conectado à fonte de solda pode acionar um processo de ignição inesperado.

- ▶ Certifique-se que o controle remoto do pedal esteja conectado corretamente com a fonte de solda!
- ▶ Verificar endereço MAC!

Ao ativar/desativar o controle remoto certifique-se de:

manter o controle remoto desligado por pelo menos 3 segundos, caso contrário, a desativação não é reconhecida.

Após a desativação ser ligada muito rapidamente após o desligamento, o LED de status não acenderá por 3 segundos.

Configurar a corrente de soldagem e a soldagem



ALERTA!

O manuseio incorreto pode causar lesões corporais e danos materiais graves.

- ▶ As funções descritas devem ser usadas somente quando o manual de instruções do controle remoto e os manuais de instruções das fontes de solda e de todos os outros controles remotos forem lidos e compreendidos totalmente.
-

IMPORTANTE! Se o controle remoto estiver conectado ou a conexão Bluetooth estiver estabelecida, a corrente de soldagem configurada estará disponível na fonte de solda somente com o pedal completamente acionado.

AVISO!

Os parâmetros que são configuráveis no controle remoto não podem ser alterados na fonte de solda.

- 1** Ajustar a corrente de soldagem na fonte de solda
- 2** Acionar o pedal

O procedimento de ignição é iniciado (alteração do valor de 5%).

Se o pedal do controle remoto for solto, o processo de soldagem será encerrado de forma controlada (pós-fluxo de gás, fim de soldagem).

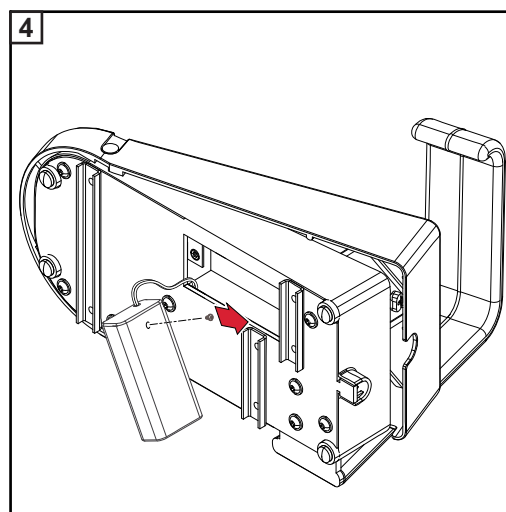
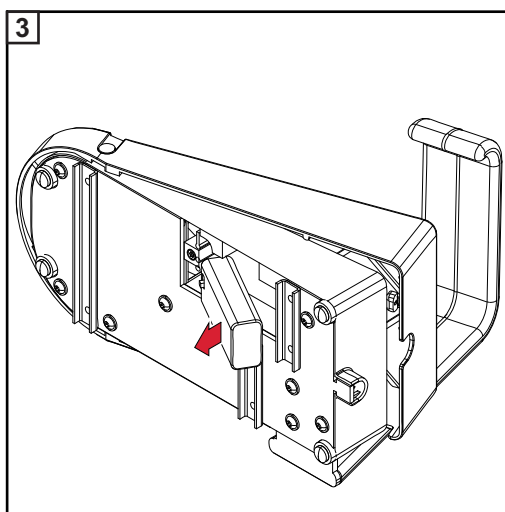
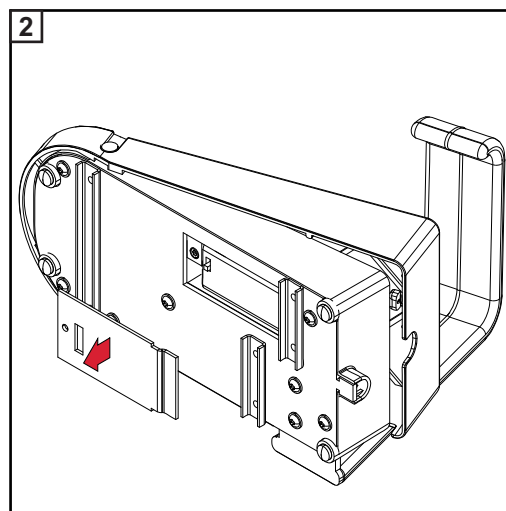
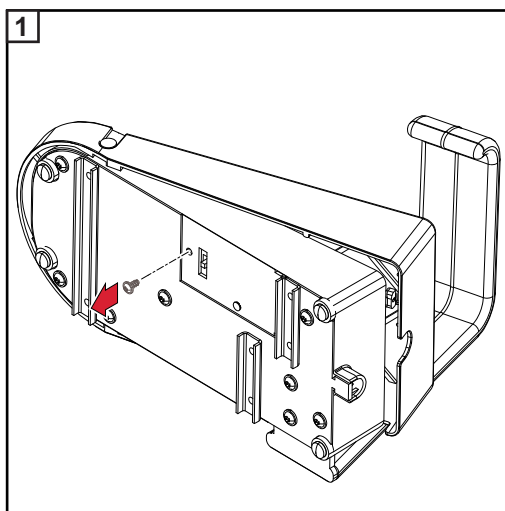
RC Pedal TIG/BT: Substituir bateria

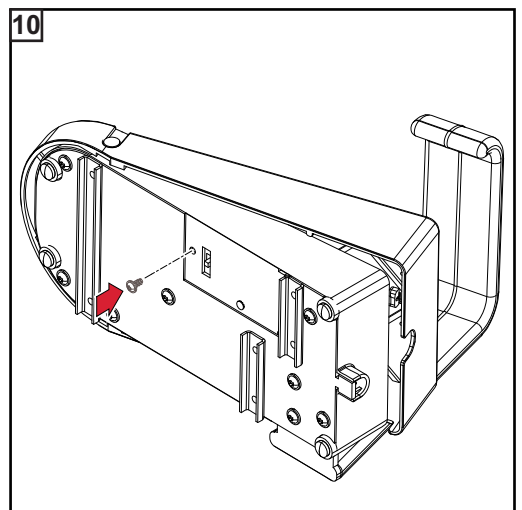
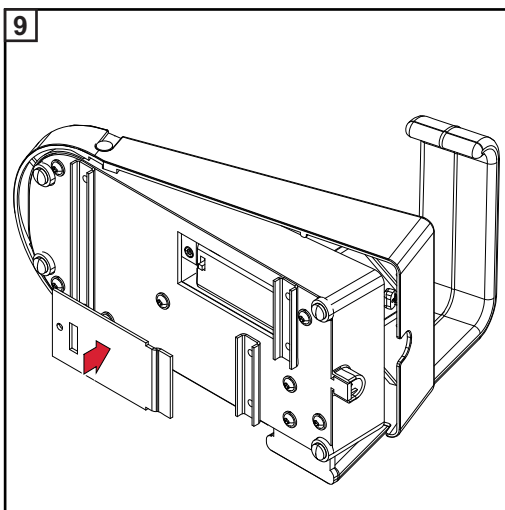
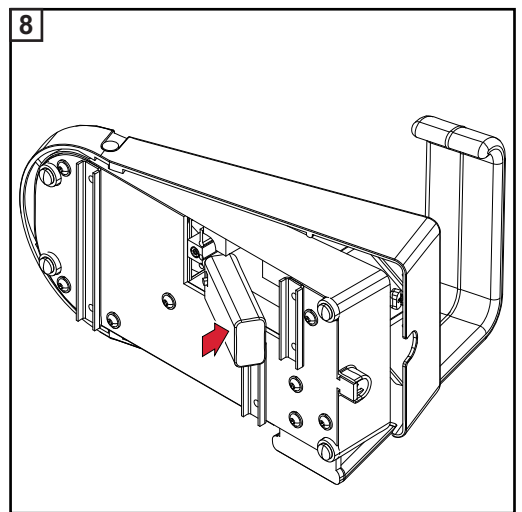
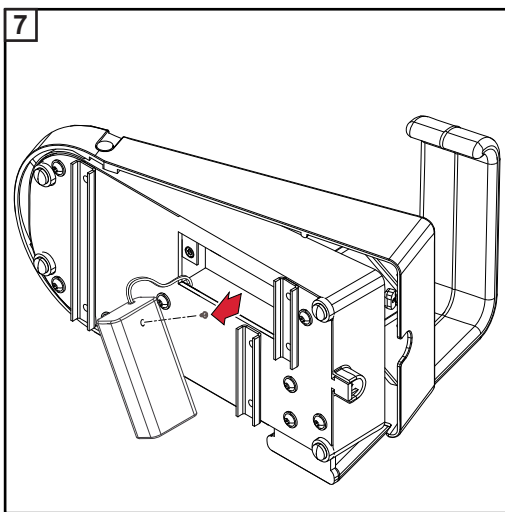
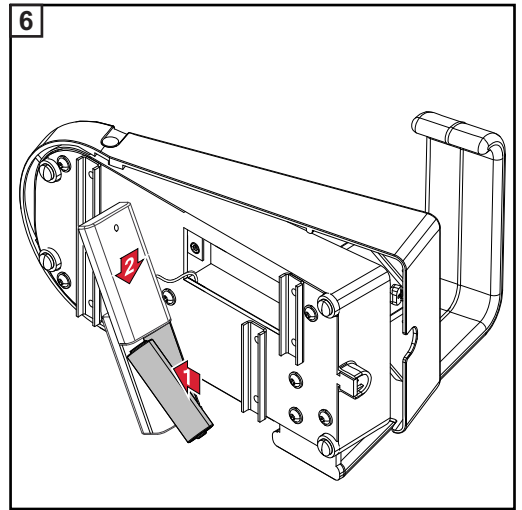
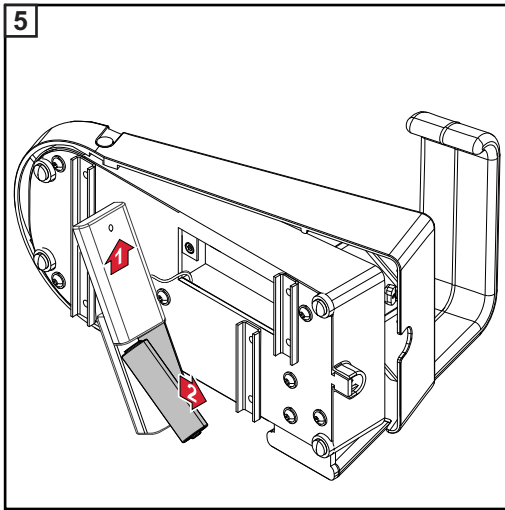
Evidência para baterias vazias

O LED de status se acende após a ativação por no máximo 3 segundos.

Na fonte de solda, existe um símbolo de bateria, próximo ao participante Bluetooth, que exibe o estado de carregamento atual da bateria.

RC Pedal TIG/BT: Substituir bateria





PT-BR

FRONIUS INTERNATIONAL GMBH

Froniusstraße 1, A-4643 Pettenbach, Austria

E-Mail: sales@fronius.com

www.fronius.com

Under www.fronius.com/contact you will find the addresses
of all Fronius Sales & Service Partners and locations



Find your
spareparts online



spareparts.fronius.com